

2MP HD 액티브 디터런스 엘리베이터용 미니 돔 네트워크 카메라 (스마트 기능 탑재)



IPC312LP-ADF20KC-DL

주요 특징



- 2MP, 1/2.8" CMOS 센서를 통해 고화질 이미지 제공.
- 2MP (1920x1080) @30/25fps; 720P (1280x720) @30/25fps 지원.
- 169° 넓은 시야각으로 더 넓은 모니터링 구역 커버.
- 목표 분류를 기반으로 하는 엘리베이터 입구 탐지 지원, 전기 스쿠터와 자전거에 정확하게 집중.
- 능동 억제 기능 지원. 엘리베이터 입구 탐지가 트리거되면 카메라가 소리 경고 및 백색광 연동.
- 라이브 OSD 에서 엘리베이터 층 정보 및 상태를 실시간으로 표시 지원.
- 우수한 TOF 센서로 정확한 변조 탐지 지원.
- 라이브 OSD 에서 온도 및 습도 데이터를 실시간으로 표시 지원.
- IR 및 백색광 지원, 백색광은 경고용, IR 은 최대 10m 까지 보조 조명 제공.
- 내장 마이크 및 스피커로 양방향 통화 지원.
- 512GB 마이크로 SD 카드 지원.
- PoE 전원 공급 지원.
- 2축 조절 가능

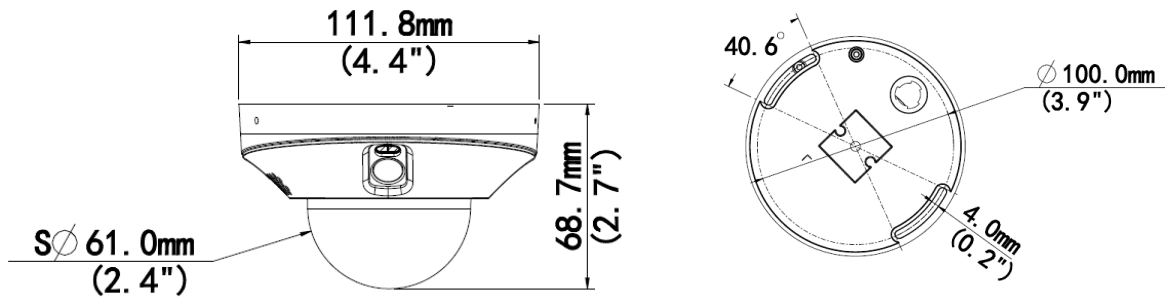
사양

IPC312LP-ADF20KC-DL					
카메라					
센서	1/2.8", 2.0 메가픽셀, 프로그레시브 스캔, CMOS				
최소 조도	컬러: 0.005 럭스 (F1.6, AGC 켜짐) IR 시 0 럭스				
셔터	자동/수동, 1 ~ 1/100000 초				
조정 각도	틸트: 0° ~ 68°			회전: 3° ~ 360°	
WDR	120 dB				
S/N	>52dB				
렌즈					
렌즈 타입	2.0mm@F1.6				
조리개	고정				
수평 시야각 (H)	169°				
수직 시야각 (V)	TBD				
대각선 시야각 (D)	TBD				
DORI					
DORI 거리	렌즈 (mm)	탐지 (m)	관찰 (m)	인식 (m)	식별 (m)
	2.0	31.0(101.8ft)	12.4(40.7ft)	6.2(20.4ft)	3.1(10.2ft)
조명 장치					
IR 범위	10m				
IR 켜기/끄기 제어	자동/수동				
비디오					
비디오 압축	Ultra H.265,H.265, H.264				
레임 속도	메인 스트림: 2MP (1920*1080), 최대 30fps; 720P (1280*720), 최대 30fps 서브 스트림: 720P (1280*720), 최대 30fps; D1 (720*576), 최대 30fps; 640*360, 최대 30fps;				
H.264 코드 프로파일	Baseline profile, Main profile, High profile				
비디오 비트 전송률	128 Kbps~6144Kbps				
U-code	지원				
OSD	최대 10 개의 OSD				
프라이버시 마스크	장면당 최대 4 개 구역				
ROI	최대 8 개 구역				
비디오 스트림	듀얼 스트림				
이미지					
화이트 밸런스	자동/실외/세밀 조정/나트룸 램프/잠금/자동 2				
디지털 노이즈 감소	2D/3D DNR				
스마트 IR	지원				
뒤집기	일반/수직 뒤집기/수평 뒤집기/180°				
디워핑	N/A				
HLC	지원				
BLC	지원				
안개 제거	디지털 안개 제거				
이벤트					

기본 감지	라인 침범 감지, 침입 감지(인체 감지 기반)
	움직임 감지, 울트라 움직임 감지, 변조 경고, 오디오 감지
엘리베이터 친화적 이벤트	TOF 변조 감지
	자동 층 표시: 현재 층, 상태: 정지/하강/상승/속도
	온도 및 습도 감지
일반 기능	워터마크, IP 주소 필터링, 접근 정책, ARP 보호, RTSP 인증, 사용자 인증, HTTP 인증
지능형 기능	
엘리베이터 입구 감지	대상 분류 기반: 전기 스쿠터 및 자전거
오디오	
오디오 압축	G.711U, G.711A
오디오 비트 전송률	64 Kbps
양방향 오디오	지원
소음 억제	지원
샘플링 속도	8KHz
저장	
엣지 저장	마이크로 SD, 최대 512GB
네트워크 저장	ANR,NAS(NFS)
네트워크	
프로토콜	IPv4, IPv6, IGMP, ICMP, ARP, TCP, UDP, DHCP, PPPoE, RTP, RTSP, RTCP, DNS, DDNS, NTP, FTP, UPnP, HTTP, HTTPS, SMTP, 802.1x, SNMP, QoS, RTMP, SSH
호환 통합	ONVIF (Profile S, Profile T, Profile G),API,SDK
사용자/호스트	최대 32 명. 3 개 사용자 수준: 관리자, 일반 사용자, 운영자
보안	비밀번호 보호, 강력한 비밀번호, HTTPS 암호화, 내보내기 작업 로그, RTSP 기본 및 다이제스트 인증, HTTP 다이제스트 인증, TLS 1.2, WSSE 및 ONVIF 다이제스트 인증
클라이언트	EZStation EZLive EZView
웹 브라우저	플러그인 필요 라이브 보기: IE 10 이상, Chrome 45 이상, Firefox 52 이상, Edge 79 이상
	플러그인 없는 라이브 보기: Chrome 57.0 이상, Firefox 58.0 이상, Edge 16 이상
인터페이스	
오디오 I/O	1/1
알람 I/O	1/1
시리얼 포트	N/A
내장 마이크	Support
내장 스피커	Support
WIFI	N/A
네트워크	1 * RJ45 10M/100M Base-TX Ethernet
비디오 출력	N/A
인증	
EMC	CE-EMC (EN 55032,EN 61000-3-3,EN IEC 61000-3-2,EN 55035) FCC (FCC 47 CFR part15 B)
안전	CE LVD (EN 62368-1) CB (IEC 62368-1) UL/CUL (UL 62368-1, CAN/CSA C22.2 No. 62368-1)
환경	CE-RoHS (2011/65/EU;(EU)2015/863); WEEE (2012/19/EU)
일반	

전원	DC12V(±25%) , PoE(IEEE 802.3af) 전력 소비: 5.5W
전원 인터페이스	Ø 5.5mm 동축 전원 플러그
치수(Ø x H)	Φ100.0×68.7mm (Ø3.9" x 2.7")
무게	0.25kg
재질	플라스틱
작동 환경	-30°C ~ 60°C (-22°F ~ 140°F), 습도: ≤95% RH (비응축)
Storage Environment	-30°C ~ 60°C (-22°F ~ 140°F), 습도: ≤95% RH (비응축)
서지 보호	4KV
리셋 버튼	지원

사이즈



부속품

TR-JB03-H-IN

Junction Box



TR-A01-IN

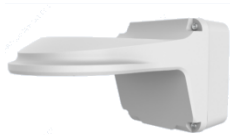
Waterproof Joint



TR-UM06-E-IN

TR-JB07/WM03-F-IN

Wall Mount



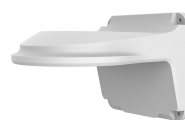
TR-SE24-IN

Pendant Mount



TR-WM03-B-IN

Wall Mount



TR-SE24-A-IN

Pendant Mount



TR-UP06-IN

Pole Mount


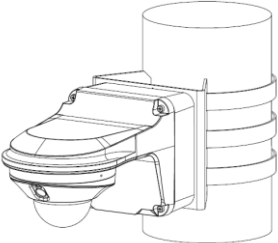
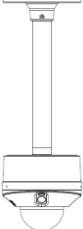



TR-CM24-IN

Pendant Mount





Junction Mount	Pole Mount
TR-JB03-H-IN	TR-JB07/WM03-F-IN(TR-WM03-B-IN)+TR-UP06-IN
	
TR-CM24-IN+TR-JB03-H-IN	TR-UM06-E-IN
	

Zhejiang Uniview Technologies Co., Ltd.

Building No. 369, Xietong Road, Xixing Sub-district, Binjiang District, Hangzhou City, Zhejiang Province, China (310051)

Email: overseasbusiness@uniview.com; globalsupport@uniview.com

<https://www.uniview.com>

©2024 Zhejiang Uniview Technologies Co., Ltd. All rights reserved.

*Product specifications and availability are subject to change without notice.