

# 2MP HD Intelligent LightHunter IR 고정형 블렛 네트워크 카메라

IPC2B12SS-ADF28(40)K-I1



## 주요 특징



- 고품질 이미지(2MP, 1/2.8" CMOS 센서 사용)
- 2MP(1920x1080)@60/50/30/25(기본값)fps; 720P(1280x720)@30/25fps
- Ultra 265, H.265, H.264, MJPEG
- 스마트 침입 방지 경계선 침범 침입 구역 진입 구역 이탈 감지 포함
- 대상 분류를 기반으로, 스마트 침입 방지는 나뭇잎 새 조영 등으로 인한 거짓 알람 발생률을 대폭 줄이고, 사람과 자동차 및 비자동차에 정확하게 집중합니다
- 지능형 페이스 캡처
- 지능형 인구 흐름 계산 및 군중 밀도 모니터링
- 색상 감색을 통한 스마트 침입 방지
- 자동 장면 매칭(ASM)(WDR 만 해당)
- LightHunter 기술은 저조도 환경에서 초고화질을 보장합니다
- 130dB True WDR 기술로 강한 빛이 있는 곳에서도 선명한 이미지 구현
- 9:16 복도 모드 지원
- 알람 1 입력/1 출력 오디오 1 입력/1 출력 내장 마이크
- 스마트 IR, 최대 80m(262ft) IR 거리
- 512G Micro SD 카드 지원
- IP67 보호

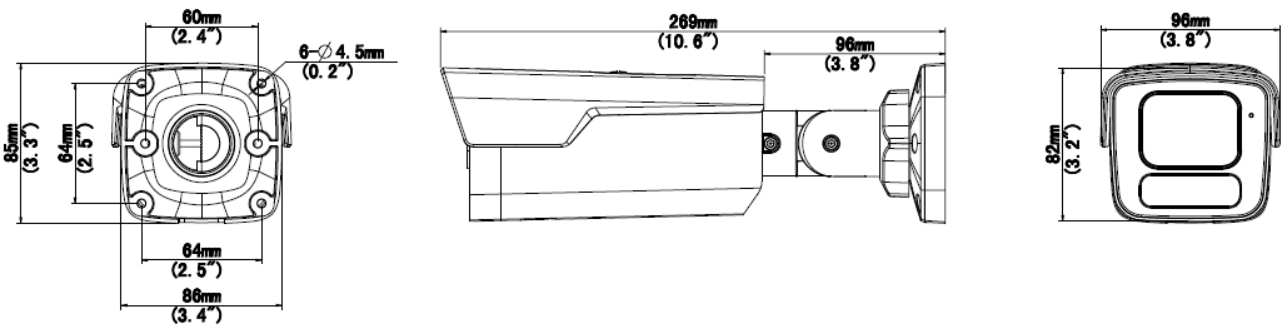
## 사양

	IPC2B12SS-ADF28K-I1	IPC2B12SS-ADF40K-I1			
<b>카메라</b>					
센서	1/2.8", 2.0 메가픽셀, 프로그레시브 스캔, CMOS				
최소 조도	컬러: 0.001Lux(F1.6, AGC 켜짐) IR 켜짐 사용 시 0Lux				
주간/야간	IR 컷 필터 (자동)				
셔터	자동/수동, 1 초 ~ 1/100000 초				
조정 각도	팬: 0° ~ 360°	틸트: 0° ~ 90°	회전: 0° ~ 360°		
WDR	130dB				
S/N	>52dB				
<b>렌즈</b>					
렌즈	2.8mm@F1.6	4.0mm@F1.6			
조리개	고정				
화각(수평)	100.15°	86.88°			
화각(수직)	54.5°	44.39°			
화각(대각)	104.92°	91.76°			
<b>DORI</b>					
DORI 거리	렌즈(mm)	감지(m)	관찰(m)	인식(m)	식별(m)
	2.8	43.4	17.4	8.7	4.3
	4.0	62.1	24.8	12.4	6.2
<b>조명</b>					
IR 범위	IR 레인지 최대 80m(262ft)				
파장	850nm				
IR 켜짐/꺼짐 컨트롤	자동/수동				
<b>비디오</b>					
비디오 압축	Ultra 265, H.265, H.264, MJPEG				
H.264 압축방식	저(압축), 중(압축), 고(압축)				
프레임 속도	메인 스트림: 2MP(1920×1080), 최대 60fps; 720P(1280×720), 최대 30fps; 서브 스트림: 720P(1280×720), 최대 30fps; D1(720×576), 최대 30fps; 640×360, 최대 30fps; 2CIF(704×288), 최대 30fps; CIF(352×288), 최대 30fps 서드 스트림: D1(720×576), 최대 30fps; 640×360, 최대 30fps; 2CIF(704×288), 최대 30fps; CIF(352×288), 최대 30fps;				
비디오 비트 레이트	128Kbps ~ 16Mbps				
U-Code	지원				
OSD	최대 8 개의 OSD				
사생활 보호	최대 4 개의 영역				
ROI	최대 8 개의 영역				
비디오 스트림	3 가지 스트림				
<b>이미지</b>					
자동 장면 매칭(ASM)	지원 (WDR 만 해당)				
화이트 밸런스	자동/야외/미세조정/나트륨 램프/잠김/자동 2				
디지털 노이즈 제거	2D/3D DNR				
스마트 IR	지원				
이미지 회전	정상/수직/수평/180° /90° 시계방향/90° 반시계방향				

왜곡 보정	N/A
HLC	지원
BLC	지원
안개 보정	디지털 안개 보정
<b>지능</b>	
스마트 침입 방지	알람 오류 필터링 지원: 경계선 침범 감지, 침입 감지, 구역 진입 감지, 구역 이탈 감지
인식	페이스 캡처
통계 분석	인원수 계산, 인구 흐름 계산 및 군중 밀도 모니터링 지원
속성 컬렉션	SIP 및 색상 검색 기능
<b>이벤트</b>	
기본 감지	동작 감지, 울트라 동작 감지, 탭퍼링 알람, 오디오 감지
일반 기능	위조방지, IP 주소 필터링, 알람 입력, 알람 출력, 접속방지, ARP 보호, RTSP 인증, 사용자 인증
<b>오디오</b>	
오디오 압축	G.711U, G.711A
오디오 비트레이트	64Kbps
양방향 오디오	지원
노이즈 제거	지원
샘플링 레이트	8KHZ
<b>저장 장치</b>	
외부 저장장치	마이크로 SD, 최대 512GB
네트워크 저장 장치	ANR, NAS(NFS)
<b>네트워크</b>	
프로토콜	IPv4, IPv6, IGMP, ICMP, ARP, TCP, UDP, DHCP, PPPoE, RTP, RTSP, RTCP, DNS, DDNS, NTP, FTP, UPnP, HTTP, HTTPS, SMTP, 802.1x, SNMP, QoS, RTMP, SSL/TLS, SSH
호환성	ONVIF(프로필 S, 프로필 G, 프로필 T), API, SDK
사용자/호스트	최대 32 명의 사용자. 3 가지 사용자 수준: 관리자, 일반 사용자 및 운영자
보안	암호 보호, 강력한 암호, HTTPS 암호화, 내보내기 작업 로그, RTSP 용 기본 및 다이제스트 인증, HTTP 용 다이제스트 인증, TLS 1.2, WSSE 및 ONVIF 용 다이제스트 인증
클라이언트	EZStation EZView EZLive
웹 브라우저	플러그인 필수 라이브 뷰: IE 10 이상, Chrome 45 이상, Firefox 52 이상, Edge 79 이상 플러그인 제외 라이브 뷰: Chrome 57.0 이상, Firefox 58.0 이상, Edge 16 이상
<b>인터페이스</b>	
오디오 I/O	1 입력: 임피던스 35kΩ; 진폭 2V [p-p] 1 출력: 임피던스 600Ω; 진폭 2V [p-p]
알람 I/O	1/1
RS485	N/A
내장 마이크	지원
내장 스피커	N/A
WIFI	N/A
네트워크	1xRJ45 10M/100M 베이스-TX 이더넷
비디오 출력	N/A
<b>인증</b>	
EMC	CE-EMC(EN 55032, EN 61000-3-3, EN IEC 61000-3-2, EN 50130) FCC (FCC 47 CFR part15 B)

안전성	CE-LVD(EN 62368-1) CB(IEC 62368-1) UL/CUL(UL 62368-1, CAN/CSA C22.2 No. 62368-1)
환경	CE-RoHS(2011/65/EU; (EU)2015/863); WEEE(2012/19/EU)
IP 등급	IP67(IEC 60529)
<b>일반</b>	
전원	DC 12V ± 25%, PoE(IEEE 802.3af)
	소비전력: 최대 10W
전원 인터페이스	Ø 5.5mm 동축 전원 플러그
사이즈(가로×세로×높이)	269×96×82mm(10.6"×3.8"×3.2")
무게	0.84kg (1.85lb)
소재	메탈 + 플라스틱
작업 환경	-30° C ~ 60° C(-22° F ~ 140° F), 습도: ≤95% RH(비응축)
보관 환경	-30° C ~ 60° C(-22° F ~ 140° F), 습도: ≤95% RH(비응축)
서지 보호	4KV
초기화 버튼	지원
웹 클라이언트 언어	20 개 국어 중국어 번체, 영어, 중국어 간체, 폴란드어, 독일어, 러시아어, 프랑스어, 한국어, 네덜란드어, 체코어, 포르투갈어(유럽), 포르투갈어(브라질), 일본어, 태국어, 터키어, 스페인어(라틴 아메리카), 스페인어(유럽), 헝가리어, 이탈리아어, 베트남어

## 사이즈



액세서리

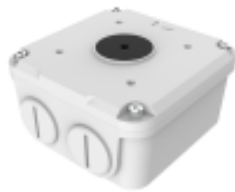
TR-JB07-D-IN

정션 박스



TR-JB06-A-IN

정션 박스



TR-UP06-B-IN

폴 마운트



TR-UP06-C-IN

폴 마운트



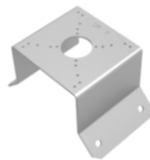
TR-A01-IN

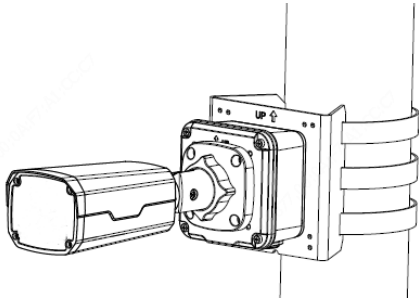
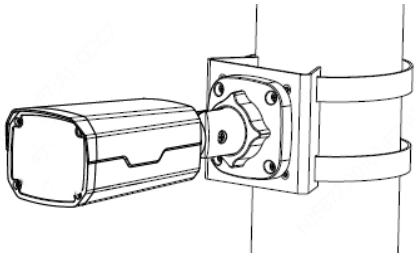
방수 조인트



TR-UC08-C

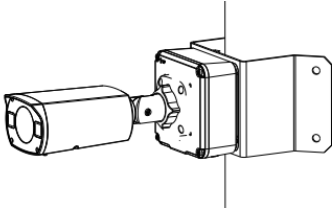
폴 마운트



정션 마운트	폴 마운트
TR-JB07-D-IN(TR-JB06-A-IN)+ TR-UP06-C-IN	TR-UP06-B-IN
	

플 마운트

TR-JB07-D-IN(TR-JB06-A-IN)+ TR-UC08-C



**Zhejiang Uniview Technologies Co., Ltd.**

Building No. 369, Xietong Road, Xixing Sub-district, Binjiang District, Hangzhou City, Zhejiang Province, China, 310051

이메일 overseasbusiness@uniview.com; globalsupport@uniview.com

http://www.uniview.com

©2023 Zhejiang Uniview Technologies Co., Ltd. 무단 전재 및 재배포 금지

\*제품 사양 및 재고는 사전 예고 없이 변경될 수 있습니다.