

# 4MP HD 지능형 조명 및 가청 경고 고정형 블렛 네트워크 카메라

IPC2B14SS-ADF28(40)KMC-I1



## 주요 특징



- 고화질 이미지(4MP, 1/2.7" CMOS 센서 사용)
- 4MP (2688x1520)@ 30/25(기본값)fps; 4MP (2560x1440)@ 30/25fps; 3MP (2304x1296) @ 30/25fps; 2MP (1920x1080) @30/25fps;
- Ultra 265, H.265, H.264, MJPEG
- 지능형 구역 경계(경계선 침범 침입 구역 진입 구역 이탈 감지 포함)
- 대상 분류를 기반으로, 스마트 침입 방지는 나뭇잎 새 조명 등으로 인한 거짓 알람 발생률을 대폭 줄이고, 사람과 자동차 및 비자동차에 정확하게 집중합니다.
- 지능형 페이스 캡처
- 지능형 인구 흐름 계산 및 군중 밀도 모니터링
- 색상 감색을 통한 스마트 침입 방지
- 자동 장면 매칭(ASM)(WDR 만 해당)
- 130dB True WDR 기술로 강한 빛이 있는 곳에서도 선명한 이미지 구현
- 빨간색 및 파란색 경고등 지원
- 9:16 복도 모드 지원
- 알람 1 입력/1 출력 오디오 입력 1 개/출력 1 개 내장 마이크 및 스피커
- 스마트 IR, 최대 40m(131ft)의 IR 거리

- 512G Micro SD 카드 지원
- IP67 보호

## 사양

	IPC2B14SS-ADF28KMC-I1	IPC2B14SS-ADF40KMC-I1			
<b>카메라</b>					
센서	1/2.7", 4.0 메가픽셀, 프로그래시브 스캔, CMOS				
최소 조도	컬러: 0.001Lux(F1.0, AGC 켜짐) IR 켜짐 사용 시 0Lux				
주간/야간	IR 컷 필터 (자동)				
셔터	자동/수동, 1 초 ~ 1/100000 초				
조정 각도	팬: 0° ~ 360°	틸트: 0° ~ 90°	회전: 0° ~ 360°		
WDR	130dB				
S/N	>56dB				
<b>렌즈</b>					
렌즈	2.8mm@F1.0	4.0mm@F1.0			
조리개	고정				
화각(수평)	102.3°	85.0°			
화각(수직)	54.7°	45.3°			
화각(대각)	106.8°	90.4°			
<b>DORI</b>					
DORI 거리	렌즈(mm)	감지(m)	관찰(m)	인식(m)	식별(m)
	2.8	63.0	25.2	12.6	6.3
	4.0	90.0	36.0	18.0	9.0
<b>조명</b>					
IR 범위	최대 40m(131ft)				
월 라이트 레인지	최대 40m(131ft)				
파장	850nm				
조명 켜짐/꺼짐 컨트롤	자동/수동				
<b>비디오</b>					
비디오 압축	Ultra 265, H.265, H.264, MJPEG				
H.264 압축방식	저(압축), 중(압축), 고(압축)				
프레임 속도	메인 스트림: 4MP (2688x1520), 최대 30fps; 4MP (2560x1440), 최대 30fps; 3MP (2304x1296), 최대 30fps; 1080P (1920x1080), 최대 30fps; 720P (1280x720), 최대 30fps; 서브 스트림: 1080P(1920x1080), 최대 30fps; 720P(1280x720), 최대 30fps; D1(720x576), 최대 30fps; 640x360, 최대 30fps; 2CIF(704x288), 최대 30fps; CIF(352x288), 최대 30fps; 서드 스트림: D1(720x576), 최대 30fps; 640x360, 최대 30fps; 2CIF(704x288), 최대 30fps; CIF(352x288), 최대 30fps;				
비디오 비트 레이트	128Kbps ~ 16Mbps				
U-Code	지원				
OSD	최대 8 개의 OSD				
사생활 보호	최대 4 개의 영역				
ROI	최대 8 개의 영역				
비디오 스트림	3 가지 스트림				

## 이미지

자동 장면 매칭(ASM)	지원 (WDR 만 해당)
화이트 밸런스	자동/야외/미세조정/나트룸 램프/잠김/자동 2
디지털 노이즈 제거	2D/3D DNR
스마트 IR	지원
이미지 회전	정상/수직/수평/180° /90° 시계방향/90° 반시계방향
왜곡 보정	N/A
HLC	지원
BLC	지원
안개 보정	디지털 안개 보정

## 지능

스마트 침입 방지	알람 오류 필터링 지원: 경계선 침범 감지, 침입 감지, 구역 진입 감지, 구역 이탈 감지
인식	페이스 캡처
통계 분석	인원수 계산, 인구 흐름 계산 및 군중 밀도 모니터링 지원
속성 컬렉션	SIP 및 색상 검색 기능

## 이벤트

기본 감지	움직임 감지, 울트라 동작 감지, 템퍼링 알람, 오디오 감지
일반 기능	위조방지, IP 주소 필터링, 템퍼링 알람, 알람 입력, 알람 출력, 접속방지, ARP 보호, RTSP 인증, 사용자 인증

## 오디오

오디오 압축	G.711U, G.711A
오디오 비트레이트	64Kbps
양방향 오디오	지원
노이즈 제거	지원
샘플링 레이트	8KHZ

## 저장 장치

외부 저장장치	마이크로 SD, 최대 512GB
네트워크 저장 장치	ANR, NAS(NFS)

## 네트워크

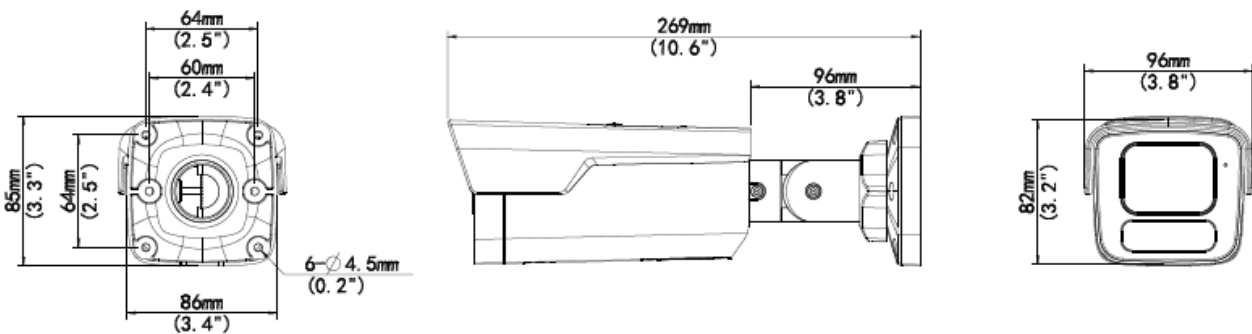
프로토콜	IPv4, IPv6, IGMP, ICMP, ARP, TCP, UDP, DHCP, PPPoE, RTP, RTSP, RTCP, DNS, DDNS, NTP, FTP, UPnP, HTTP, HTTPS, SMTP, 802.1x, SNMP, QoS, RTMP, SSL/TLS, SSH
호환성	ONVIF(프로필 S, 프로필 G, 프로필 T), API, SDK
사용자/호스트	최대 32 명의 사용자. 3 가지 사용자 수준: 관리자, 일반 사용자 및 운영자
보안	암호 보호, 강력한 암호, HTTPS 암호화, 내보내기 작업 로그, RTSP 용 기본 및 다이제스트 인증, HTTP 용 다이제스트 인증, TLS 1.2, WSSE 및 ONVIF 용 다이제스트 인증
클라이언트	UNV-Link UNV-Link Pro EZStation
웹 브라우저	플러그인 필수 라이브 뷰: IE 10 이상, Chrome 45 이상, Firefox 52 이상, Edge 79 이상 플러그인 제외 라이브 뷰: Chrome 57.0 이상, Firefox 58.0 이상, Edge 16 이상

## 인터페이스

오디오 I/O	입력: 임피던스 35kΩ; 진폭 2V [p-p]
	출력: 임피던스 600Ω; 진폭 2V [p-p]
알람 I/O	1/1
RS485	N/A
내장 마이크	지원

내장 스피커	지원
WIFI	N/A
네트워크	1xRJ45 10M/100M 베이스-TX 이더넷
비디오 출력	N/A
<b>인증</b>	
EMC	CE-EMC(EN 55032, EN 61000-3-3, EN IEC 61000-3-2, EN 50130) FCC (FCC 47 CFR part15 B)
안전성	CE-LVD(EN 62368-1) CB(IEC 62368-1) UL/CUL(UL 62368-1, CAN/CSA C22.2 No. 62368-1)
환경	CE-RoHS(2011/65/EU; (EU)2015/863); WEEE(2012/19/EU)
IP 등급	IP67(IEC 60529)
<b>일반</b>	
전원	DC 12V ± 25%, PoE(IEEE 802.3af) 소비전력: 9.5W
전원 인터페이스	Ø 5.5mm 동축 전원 플러그
사이즈(가로×세로×높이)	269×96×82mm(10.6"×3.8"×3.2")
무게	0.95kg(2.09lb)
소재	메탈 + 플라스틱
작업 환경	-30° C ~ 60° C(-22° F ~ 140° F), 습도: ≤95% RH(비응축)
보관 환경	-30° C ~ 60° C(-22° F ~ 140° F), 습도: ≤95% RH(비응축)
서지 보호	4KV
초기화 버튼	지원
웹 클라이언트 언어	20 개 국어 중국어 번체, 영어, 중국어 간체, 폴란드어, 독일어, 러시아어, 프랑스어, 한국어, 네덜란드어, 체코어, 포르투갈어(유럽), 포르투갈어(브라질), 일본어, 태국어, 터키어, 스페인어(라틴 아메리카), 스페인어(유럽), 헝가리어, 이탈리아어, 베트남어

## 사이즈



액세서리

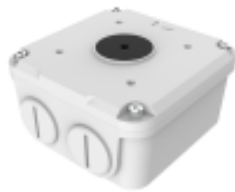
TR-JB07-D-IN

정션 박스



TR-JB06-A-IN

정션 박스



TR-UP06-B-IN

폴 마운트



TR-UP06-C-IN

폴 마운트



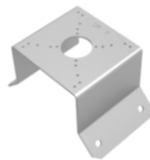
TR-A01-IN

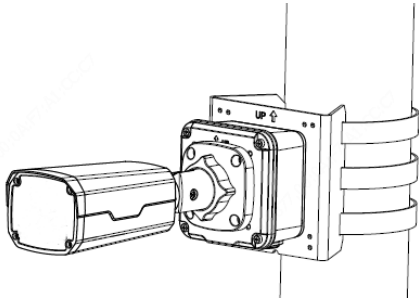
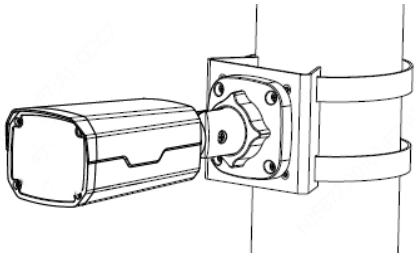
방수 조인트



TR-UC08-C

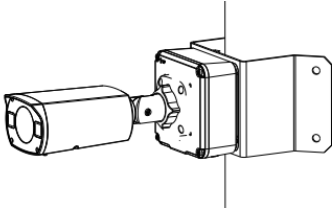
폴 마운트



정션 마운트	폴 마운트
TR-JB07-D-IN(TR-JB06-A-IN)+ TR-UP06-C-IN	TR-UP06-B-IN
	

플 마운트

TR-JB07-D-IN(TR-JB06-A-IN)+ TR-UC08-C



**Zhejiang Uniview Technologies Co., Ltd.**

Building No. 369, Xietong Road, Xixing Sub-district, Binjiang District, Hangzhou City, Zhejiang Province, China, 310051

이메일 overseasbusiness@uniview.com; globalsupport@uniview.com

http://www.uniview.com

©2024 Zhejiang Uniview Technologies Co., Ltd. 무단 전재 및 재배포 금지

\*제품 사양 및 재고는 사전 예고 없이 변경될 수 있습니다.