

NVR301-X-시리즈



주요 특징

- Ultra 265/H.265/H.264 비디오 포맷 지원
- 4/8/16 채널 입력
- ONVIF 적합성으로 지원되는 타사 IP 카메라: 프로파일 S, 프로파일 G, 프로파일 T
- 1 채널 HDMI, 1 채널 VGA 지원
- HDMI 및 VGA 동시 출력
- 최대 4K 해상도 녹화
- SATA HDD 1 개 최대 6 TB
- 클라우드 업그레이드 지원

사양

모델	NVR301-04X	NVR301-08X	NVR301-16X
비디오/오디오 입력			
IP 비디오 입력	4 채널	8 채널	16 채널
양방향 오디오 입력	1 채널, RCA		
네트워크			
입력 대역폭	64Mbps		
출력 대역폭	64Mbps		
원격 사용자	128		
프로토콜	P2P, UPnP, NTP, DHCP, PPPoE		

비디오/오디오 출력

HDMI/VGA 출력	HDMI: 3840×2160/30Hz, 1920×1080p/60Hz, 1920×1080p/50Hz, 1600×1200/60Hz, 1280×1024/60Hz, 1280×720/60Hz, 1024×768/60Hz VGA: 1920×1080p/60Hz, 1920×1080p/50Hz, 1600×1200/60Hz, 1280×1024/60Hz, 1280×720/60Hz, 1024×768/60Hz		
녹화 해상도	4K/5MP/4MP/3MP/1080p/960p/720p/D1/2CIF/CIF		
재생 동기화	4 채널	8 채널	16 채널
복도 화면 모드	3/4	3/4/5/7/9	3/4/5/7/9/10/12/16

디코딩

디코딩 포맷	Ultra 265/H.265/H.264		
실시간 보기/재생	4K/5MP/4MP/3MP/1080p/960p/720p/D1/2CIF/CIF		
성능	2×4k@30, 3×5MP@30, 4×4MP@30, 5×3MP@30, 8×1080p@30, 16×720p@30		

하드디스크

SATA	SATA 인터페이스 1 개		
용량	디스크마다 최대 6TB		

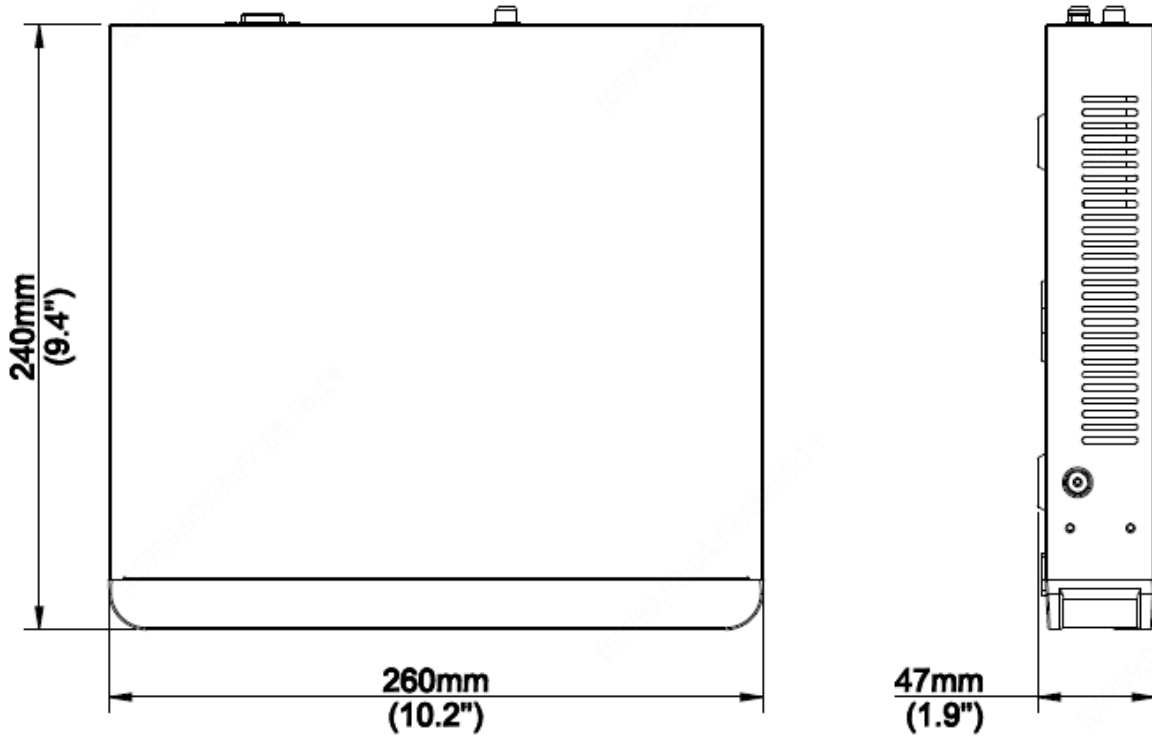
외부 인터페이스

네트워크 인터페이스	RJ45 10M/100M 이더넷 자동 선택 적용 인터페이스 1 개		
USB 인터페이스	후면 패널: USB2.0 1 개, USB3.0 1 개		

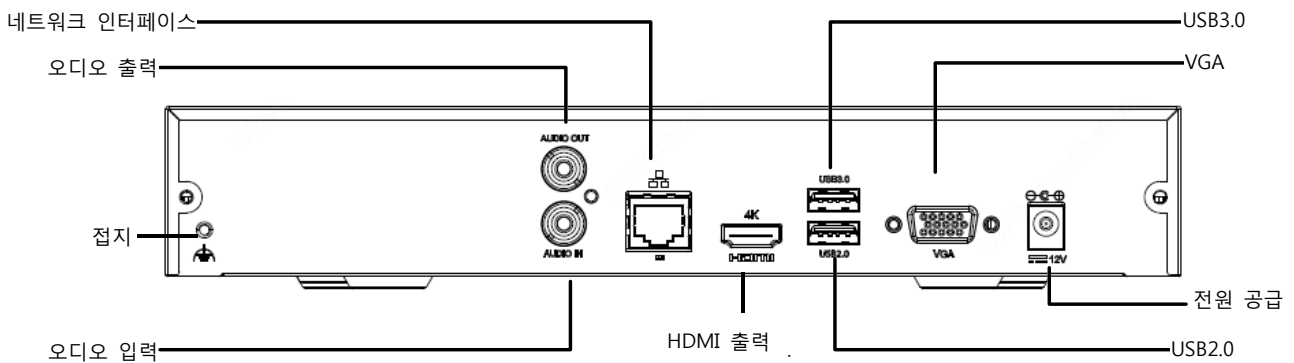
일반

전원 공급	12V DC 소비전력: ≤ 8W (HDD 제외)		
작업 환경 조건	-10°C ~ +55°C(+14°F ~ +131°F), 습도 ≤ 90% RH(비응축)		
크기(폭×깊이×높이)	260mm×240mm×47mm(10.2"×9.4"×1.9")		
무게(HDD 제외)	1.3kg (2.87lb)		

크기



후면 패널



Zhejiang Uniview Technologies Co., Ltd.

Building No.10, Wanlun Science Park, Jiangling Road 88, Binjiang District, Hangzhou, Zhejiang, China

이메일: overseasbusiness@uniview.com; globalsupport@uniview.com

<http://www.uniview.com>

©2019 Zhejiang Uniview Technologies Co., Ltd. 무단 전재 및 재배포 금지.

* 제품 사양 및 재고는 사전 예고 없이 변경될 수 있습니다.