

4MP HD 파손 방지 IR 고정형 돔 네트워크 카메라

IPC324LE-DSF28(40)K-G



주요 특징



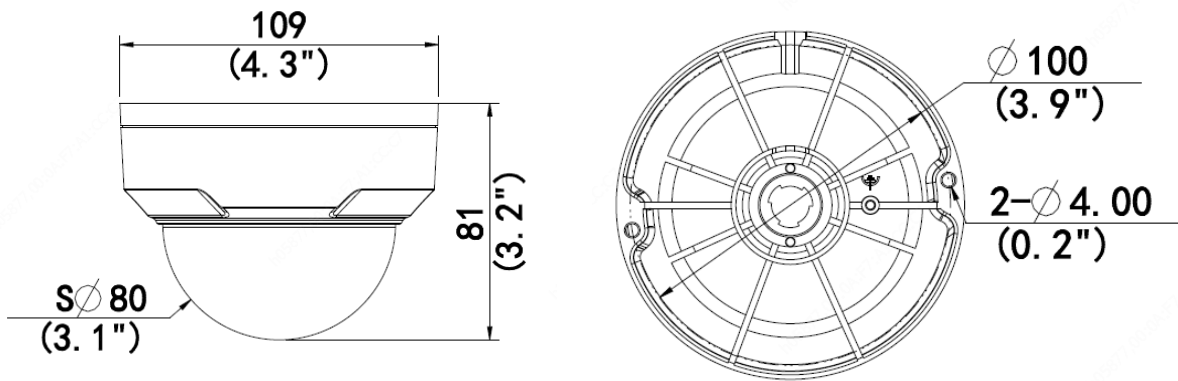
- 고화질 이미지(4MP, 1/3" CMOS 센서 사용)
- 4MP(2688 × 1520)@ 25/20fps; 4MP(2560 × 1440)@ 25/20fps; 3MP(2304 × 1296) @30/25fps; 2MP(1920 × 1080) @30/25fps;
- Ultra 265, H.265, H.264, MJPEG
- EasyStar 기술은 저조도 환경에서 고화질을 보장합니다.
- 120dB True WDR 기술로 강한 빛이 있는 곳에서도 선명한 이미지 구현
- 9:16 복도 모드 지원
- 스마트 IR, 최대 30m(98ft)의 IR 거리
- 256G Micro SD 카드 지원
- IK10 파손 방지
- IP67 보호
- PoE 전원 공급 지원
- 3 축

사양

| | IPC324LE-DSF28K-G | IPC324LE-DSF40K-G | | | |
|---------------|---|-------------------|-------|-------|-------|
| 카메라 | | | | | |
| 센서 | 1/3", 4.0 메가픽셀, 프로그레시브 스캔, CMOS | | | | |
| 최소 조도 | Easystar 지원: 색상: 0.003Lux(F1.6, AGC 켜짐) IR 사용 시 0Lux | | | | |
| 주간/야간 | 자동 스위치가 있는 IR-차단 필터(ICR) | | | | |
| 셔터 | 자동/수동, 1 초 ~ 1/100000 초 | | | | |
| 조정 각도 | 팬: 3° ~ 360°, 틸트: 0° ~ 68°, 회전: 3° ~ 360° | | | | |
| S/N | >56dB | | | | |
| WDR | 120dB | | | | |
| 렌즈 | | | | | |
| 렌즈 유형 | 2.8mm 및 4.0mm @1.6, 고정 초점 | | | | |
| 렌즈 마운트 | M12 | | | | |
| 화각(수평) | 101.1° | 83.7° | | | |
| 화각(수직) | 55.3° | 44.9° | | | |
| 화각(사각) | 111.1° | 89.2° | | | |
| DORI | | | | | |
| DORI 거리 | 렌즈(mm) | 감지(m) | 관찰(m) | 인식(m) | 식별(m) |
| | 2.8 | 63.0 | 25.2 | 12.6 | 6.3 |
| | 4.0 | 90.0 | 36.0 | 18.0 | 9.0 |
| 일루미네이터 | | | | | |
| IR 범위 | IR 범위 최대 30m(98ft) | | | | |
| 파장 | 850nm | | | | |
| IR 켜짐/꺼짐 컨트롤 | 자동/수동 | | | | |
| 비디오 | | | | | |
| 비디오 압축 | Ultra 265, H.265, H.264, MJPEG | | | | |
| H.264 압축방식 | 저(압축), 중(압축), 고(압축) | | | | |
| 프레임 속도 | 메인 스트림: 4MP(2688 × 1520), 최대 25fps; 4MP(2560 × 1440), 최대 25fps; 3MP(2304 × 1296), 최대 30fps; 2MP(1920 × 1080), 최대 30fps; 서브 스트림: 720P(1280 × 720), 최대 30fps; D1(720 × 576), 최대 30fps; 640 × 360, 최대 30fps; 2CIF(704 × 288), 최대 30fps; CIF(352 × 288), 최대 30fps; | | | | |
| 비디오 비트 레이트 | 128Kbps ~ 16Mbps | | | | |
| U-Code | 지원됨 | | | | |
| 9:16 복도 모드 | 지원됨 | | | | |
| OSD | 최대 4 개의 OSD | | | | |
| 사생활 보호 | 최대 4 개의 영역 | | | | |
| ROI | 최대 8 개의 영역 | | | | |
| 움직임 감지 | 최대 4 개의 영역 | | | | |
| 이미지 | | | | | |
| 화이트 밸런스 | 자동/야외/미세조정/나트륨 램프/잠김/자동 2 | | | | |

| | |
|--------------|---|
| 이미지 설정 | 웹 브라우저에서 이미지 회전, 밝기, 채도, 대비, 선명도, 게인을 조정할 수 있습니다. |
| 디지털 노이즈 제거 | 2D/3D DNR |
| 스마트 IR | 지원됨 |
| 뒤집기 | 정상/수직/수평/180°/90°시계방향/90°반시계방향 |
| 왜곡보정 | N/A |
| HLC | 지원됨 |
| BLC | 지원됨 |
| 안개 보정 | 디지털 안개 보정 |
| 저장 장치 | |
| 외부 저장장치 | 마이크로 SD, 최대 256GB |
| 네트워크 저장 장치 | ANR, NAS(NFS) |
| 네트워크 | |
| 프로토콜 | IPv4, IGMP, ICMP, ARP, TCP, UDP, DHCP, RTP, RTSP, RTCP, RTMP, DNS, DDNS, NTP, FTP, UPnP, HTTP, HTTPS, SMTP, SSL/TLS, 802.1x, SNMP |
| 호환성 | ONVIF(프로필 S, 프로필 G, 프로필 T), API, SDK |
| 사용자/호스트 | 최대 32 명의 사용자. 2 개의 사용자 수준: 관리자와 일반 사용자 |
| 보안 | 비밀번호 보호, 강력한 비밀번호, HTTPS 암호화, 내보내기 작업 로그, RTSP 에 대한 기본 및 다이제스트 인증, HTTP 에 대한 다이제스트 인증, TLS 1.2, WSE 및 ONVIF 에 대한 다이제스트 인증 |
| 클라이언트 | EZStation EZView EZLive |
| 웹 브라우저 | 플러그인 필수 라이브 뷰: IE9+, Chrome 41 이하, Firefox 52 이하 |
| | 플러그인 제외 라이브 뷰: Chrome 57.0+, Firefox 58.0+, Edge 16+ |
| 인터페이스 | |
| 네트워크 | 1 RJ45 10M/100M 베이스-TX 이더넷 |
| 인증 | |
| EMC | FCC: FCC 15 항 |
| 안전성 | CE: EN 60950-1 |
| | UL: UL60950-1 |
| | IEC 60950-1 |
| 일반 | |
| 전원 | DC 12V±25%, PoE(IEEE 802.3af) |
| | 소비전력: 최대 5.5W |
| 전원 인터페이스 | Ø 5.5mm 동축 전원 플러그 |
| 크기(Ø x H) | Φ109 x 81mm(Ø4.3" x 3.2") |
| 무게 | 0.35kg(0.77lb) |
| 소재 | 메탈 + 플라스틱 |
| 작업 환경 조건 | -30°C ~ 60°C(-22°F ~ 140°F), 습도: ≤95% RH(비응축) |
| 보관 환경 | -30°C ~ 60°C(-22°F ~ 140°F), 습도: ≤95% RH(비응축) |
| 서지 보호 | 4KV |
| 초기화 버튼 | N/A |
| IP 등급 | 침입 방지: IP67 |
| | 파손 방지: IK10 |

크기

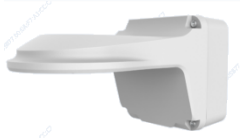


액세서리

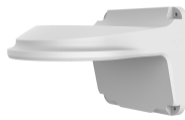
TR-JB03-G-IN



TR-JB07/WM03-G-IN



TR-WM03-D-IN



TR-UM06-E-IN



TR-UP06-IN



TR-A01-IN



TR-SE24-IN

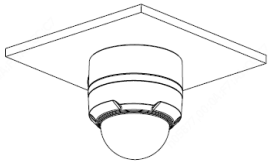
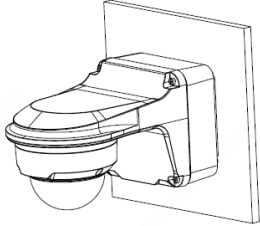
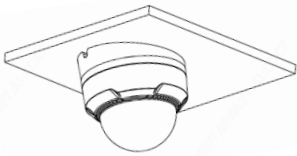
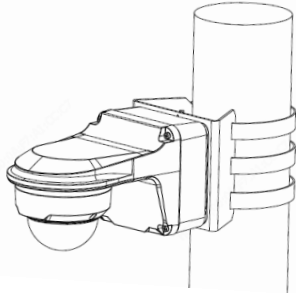
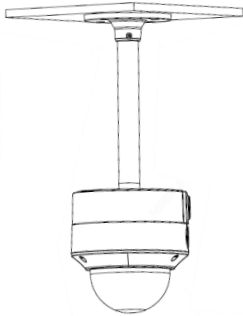


TR-SE24-A-IN



TR-CM24-IN



| 정선 마운트 | 폴 마운트 |
|---|---|
| TR-JB03-G-IN | TR-JB07/WM03-G-IN |
|  |  |
| TR-UM06-E-IN | TR-JB07/WM03-G-IN+TR-UP06-IN |
|  |  |
| TR-CM24-IN+TR-JB03-G-IN | |
|  | |

Zhejiang Uniview Technologies Co., Ltd.

Building No.10, Wanlun Science Park, Jiangling Road 88, Binjiang District, Hangzhou, Zhejiang, China(310051)

이메일: overseasbusiness@uniview.com; globalsupport@uniview.com

<http://www.uniview.com>

©2021 Zhejiang Uniview Technologies Co., Ltd. 무단 전재 및 재배포 금지.

*제품 사양 및 재고는 사전 예고 없이 변경될 수 있습니다.