

4MP HD LightHunter IR VF 블렛 네트워크 카메라

IPC2324SB-DZK-IO



주요 특징



- 고화질 이미지(4MP, 1/3" CMOS 센서 사용)
- 4MP(2688×1520)@30/25fps; 4MP(2560×1440)@30/25fps; 3MP(2304×1296)@30/25fps; 2MP(1920×1080)@30/25fps;
- Ultra 265, H.265, H.264, MJPEG
- LightHunter 기술은 저조도 환경에서 초고화질을 보장합니다.
- 120dB True WDR 기술로 강한 빛이 있는 곳에서도 선명한 이미지 구현
- 9:16 복도 모드 지원
- 알람: 1 입력/1 출력, 오디오: 1 입력/1 출력
- 스마트 IR, 최대 50m(164ft)의 IR 거리
- 256G Micro SD 카드 지원
- IK10 파손 방지 및 IP67 보호
- PoE 전원 공급 지원

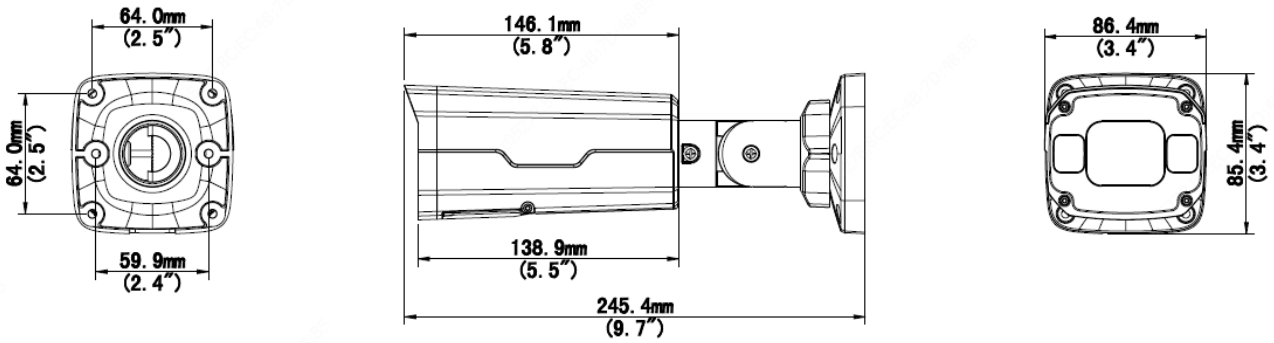
사양

IPC2324SB-DZK-I0					
카메라					
센서	1/3", 4.0 메가픽셀, 프로그레시브 스캔, CMOS				
최소 조도	색상: 0.002Lux(F1.2, AGC 켜짐) IR 사용 시 0Lux				
주간/야간	자동 스위치가 있는 IR-차단 필터(ICR)				
셔터	자동/수동, 셔터 시간: 1 초 ~ 1/100000 초				
조정 각도	팬: 0° ~ 360°	틸트: 0° ~ 90°	회전: 0° ~ 360°		
WDR	120dB				
S/N	>56dB				
렌즈					
렌즈	2.7~13.5mm, AF 자동 초점 및 전동 줌 렌즈				
화각(수평)	98.26°~ 31.35°				
화각(수직)	54.76°~ 18.55°				
화각(사각)	127.74°~36.99°				
DORI					
DORI 거리	렌즈(mm)	감지(m)	관찰(m)	인식(m)	식별(m)
	2.7	60.8	24.3	12.2	6.1
	13.5	303.8	121.5	60.8	30.4
조명					
IR 범위	IR 범위 최대 50m(164ft)				
파장	850nm				
IR 켜짐/꺼짐 컨트롤	자동/수동				
비디오					
비디오 압축	Ultra 265, H.265, H.264, MJPEG				
H.264 압축방식	저(압축), 중(압축), 고(압축)				
프레임 속도	메인 스트림: 4MP(2688×1520), 최대 30fps; 4MP(2560×1440), 최대 30fps; 3MP(2304×1296), 최대 30fps; 1080P(1920×1080), 최대 30fps; 서브 스트림: 720P(1280×720), 최대 30fps; D1(720×576), 최대 30fps; 640×360, 최대 30fps; 2CIF(704×288), 최대 30fps; CIF(352×288), 최대 30fps; 3 가지 스트림: D1(720×576), 최대 30fps; 640×360, 최대 30fps; 2CIF(704×288), 최대 30fps; CIF(352×288), 최대 30fps;				
비디오 비트 레이트	128Kbps ~ 16Mbps				
U-Code	지원				
ROI	최대 8 개의 영역				
비디오 스트림	3 가지 스트림				
OSD	최대 8 개의 OSD				
사생활 보호	최대 4 개의 영역				
이미지					
화이트 밸런스	자동/야외/미세조정/나트륨 램프/잠김/자동 2				
이미지 설정	웹 브라우저에서 조정 가능한 이미지 회전, 밝기, 채도, 대비, 선명도, 게인				
디지털 노이즈 제거	2D/3D DNR				

스마트 IR	지원
뒤집기	정상/수직/수평/180°/90°시계방향/90°반시계방향
왜곡보정	N/A
HLC	지원
BLC	지원
안개 보정	디지털 안개 보정
오디오	
오디오 압축	G.711
오디오 비트레이트	64Kbps
양방향 오디오	지원됨
억제	지원됨
샘플링 레이트	8KHZ
저장 장치	
외부 저장장치	마이크로 SD, 최대 256GB
네트워크 저장 장치	ANR, NAS(NFS)
네트워크	
프로토콜	IPv4, IGMP, ICMP, ARP, TCP, UDP, DHCP, PPPoE, RTP, RTSP, RTCP, DNS, DDNS, NTP, FTP, UPnP, HTTP, HTTPS, SMTP, 802.1x, SNMP, QoS, RTMP,SSL/TLS, SSH
호환성	ONVIF(프로필 S, 프로필 G, 프로필 T), API, SDK
클라이언트	EZStation EZView EZLive
웹 브라우저	플러그인 필수 라이브 뷰: IE9+, Chrome 41 이하, Firefox 52 이하
	플러그인 제외 라이브 뷰: Chrome 57.0+, Firefox 58.0+, Edge 16+
인터페이스	
오디오 I/O	1 입력: 임피던스 35kΩ; 진폭 2V [p-p]
	1 출력: 임피던스 600Ω; 진폭 2V [p-p]
알람 I/O	1/1
RS485	N/A
내장 마이크	N/A
내장 스피커	N/A
WIFI	N/A
네트워크	1 RJ45 10M/100M 베이스-TX 이더넷
비디오 출력	N/A
인증	
EMC	FCC CFR 47 15 항 EN 55032:2015 EN 55024:2010 EN 61000-3-2:2014 EN 61000-3-3-2013
안전성	IEC 62368-1 EN 62368-1 UL 62368-1
환경	CE-ROHS (2011/65/EU;(EU)2015/863); WEEE (2012/19/EU); REACH (규정 (EC) 제 1907 호/2006)
보호	침입 방지: IP67(IEC 60529-2013) 파손 방지: IK10(IEC 62262:2002)

일반	
전원	DC 12V±25%, PoE(IEEE 802.3af) 소비전력: 최대 8.5W
전원 인터페이스	∅ 5.5mm 동축 전원 플러그
크기(깊이×폭×높이)	245.4×85.4×86.4mm(9.7"×3.4"×3.4")
무게	0.92kg(2.03lb)
소재	메탈
작업 환경 조건	-30°C ~ 60°C(-22°F ~ 140°F), 습도: ≤95% RH(비응축)
보관 환경	-30°C ~ 60°C(-22°F ~ 140°F), 습도: ≤95% RH(비응축)
서지 보호	6KV
초기화 버튼	N/A

크기

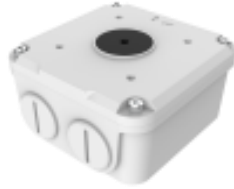


액세서리

TR-JB07-D-IN



TR-JB06-A-IN



TR-UP06-B-IN

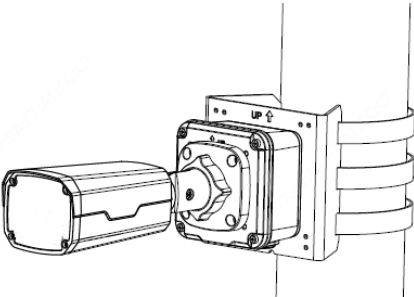
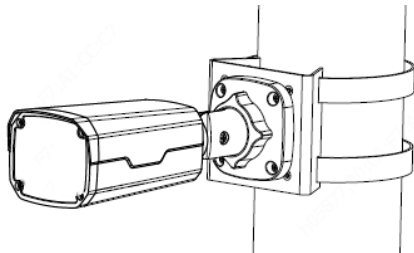


TR-UP06-C-IN



TR-A01-IN



정선 마운트	폴 마운트
TR-JB07-D-IN(TR-JB06-A-IN)+ TR-UP06-C-IN	TR-UP06-B-IN
	

Zhejiang Uniview Technologies Co., Ltd.

Building No.10, Wanlun Science Park, Jiangling Road 88, Binjiang District, Hangzhou, Zhejiang, China(310051)

이메일: overseasbusiness@uniview.com; globalsupport@uniview.com

<http://www.uniview.com>

©2020 Zhejiang Uniview Technologies Co., Ltd. 무단 전재 및 재배포 금지.

* 제품 사양 및 재고는 사전 예고 없이 변경될 수 있습니다.