

# 2MP WDR 고감도 IR 네트워크 실내 MiniPTZ 돔 카메라

IPC6412LR-X5UPW-VG



## 주요 특징



- 고품질 이미지(2MP, 1/2.7" CMOS 센서 사용)
- 메인 스트림에서 1920×1080@30fps
- Ultra 265, H.265, H.264, MJPEG
- 5 배 광학 줌으로 더욱 선명한 피사체
- LightHunter 기술은 저조도 환경에서 초고화질을 보장합니다.
- 최대 120dB 의 광학 WDR(광역 역광 보정)
- Wi-Fi 연결 및 간편한 설치
- 내장 마이크 및 스피커, 양방향 오디오
- 알람 1 입력 1 출력
- 스마트 IR, 최대 30m(98ft)의 IR 거리

## 사양

IPC6412LR-X5UPW-VG					
카메라					
센서	1/2.7", 2.0 메가픽셀, 프로그레시브 스캔, CMOS				
최소 조도	컬러: 0.003Lux(F1.2, AGC 켜짐) IR 사용 시 0Lux				
주간/야간	자동 스위치가 있는 IR-차단 필터(ICR)				
셔터	자동/수동, 1 초 ~ 1/100000 초				
WDR	120dB				
S/N	> 52dB				
렌즈					
렌즈 유형	2.7~13.5mm@F1.2, AF 자동 초점 및 전동 줌 렌즈				
조리개	자동 어퍼처				
화각(수평)	106.9°~30.6°				
화각(수직)	56.0°~17.7°				
화각(사각)	131.5°~39.8°				
DORI					
DORI 거리	렌즈(mm)	감지(m)	관찰(m)	인식(m)	식별(m)
	2.7	70.9(232.5ft)	28.4(93.0ft)	14.2(46.5ft)	7.1(23.3ft)
	13.5	247.5(812.0ft)	99.0(324.8ft)	49.5(162.4ft)	24.8(81.2ft)
조명					
IR 범위	IR 범위 최대 30m(98ft)				
파장	850nm				
IR 켜짐/꺼짐 컨트롤	자동/수동				
비디오					
비디오 압축	Ultra 265, H.265, H.264, MJPEG				
프레임 속도	메인 스트림: 2MP(1920×1080), 최대 30fps; 서브 스트림: 720P(1280×720), 최대 30fps; 3 가지 스트림: D1(720×576), 최대 30fps				
비디오 비트 레이트	128Kbps ~ 16Mbps				
U-Code	지원				
ROI	최대 8 개의 영역				
비디오 스트림	3 가지 스트림				
OSD	최대 8 개의 OSD				
사생활 보호	24 개의 영역, 씬마다 최대 4 개의 영역				
이미지					
화이트 밸런스	자동/야외/미세조정/나트륨 램프/잠김/자동 2				
디지털 노이즈 제거	2D/3D DNR				
스마트 IR	지원				
뒤집기	정상/수직 대칭/수평 대칭/180°				
HLC	지원				
BLC	지원				
안개 보정	디지털 안개 보정				

## 이벤트

기본 감지	모션 감지, 소리 감지, 부정조작 알람;
일반 기능	위조방지, IP 주소 필터링, 알람 입력, 알람 출력, 접속방지, ARP 보호, RTSP 인증, 사용자 인증

## 오디오

오디오 압축	G.711U, G.711A
오디오 비트레이트	64Kbps
양방향 오디오	지원
억제	지원
샘플링 레이트	8kHz

## 저장 장치

외부 저장장치	마이크로 SD, 최대 256GB
네트워크 저장 장치	ANR, NAS(NFS)

## 네트워크

프로토콜	IPv4, IGMP, ICMP, ARP, TCP, UDP, DHCP, PPPoE, RTP, RTSP, RTCP, DNS, DDNS, NTP, FTP, UPnP, HTTP, HTTPS, SMTP, 802.1x, SNMP, QoS, RTMP, SSL/TLS
호환성	ONVIF (프로필 S, 프로필 G, 프로필 T), API, SDK
사용자/호스트	최대 32 명의 사용자. 두 가지 사용자 수준: 관리자 및 일반 사용자
보안	암호 보호, 강력한 암호, HTTPS 암호화, RTSP 용 기본 및 다이제스트 인증, HTTP 용 다이제스트 인증, TLS 1.2, WSSE 및 ONVIF 용 다이제스트 인증
클라이언트	EZStation EZLive EZView
웹 브라우저	플러그인 필수 라이브 뷰: IE9+, Chrome 41 이하, Firefox 52 이하

## 팬 및 틸트

팬 범위	350°
팬 속도	0.1°/초 ~ 60°/초
	프리셋 속도: 60°/초
틸트 범위	0° ~ 90°
틸트 속도	0.1° ~ 50°/초
	프리셋 속도: 50°/초
프리셋 개수	1024
프리셋 패턴	패턴 16 개, 패턴마다 최대 64 개 프리셋
패턴 체재 시간	120 초~1,800 초
프리셋 이미지 고정	N/A
초기 위치	지원

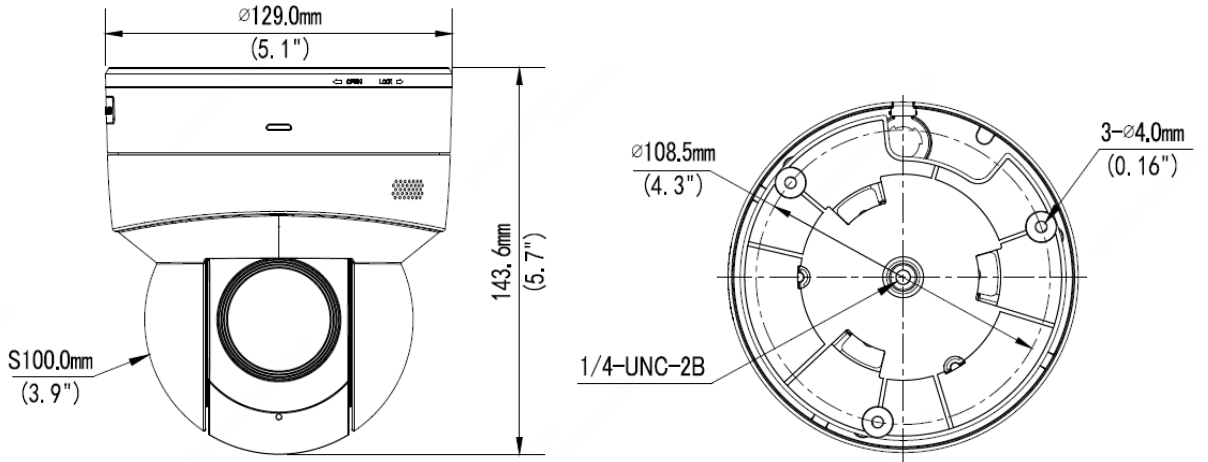
## 인터페이스

오디오 I/O	N/A
알람 I/O	1/1
시리얼 포트	1×RS485
내장 마이크	지원
내장 스피커	지원
WiFi	지원(IEEE802.11b/g/n)
네트워크	1×RJ45 10M/100M 베이스-TX 이더넷
비디오 출력	N/A

## 인증

EMC	FCC 15 항 EN 55032:2015 EN 55024:2010 EN 61000-3-2:2014 EN 61000-3-3-2013
안전성	IEC 62368-1 EN 62368-1 UL 60950-1
환경	CE-ROHS (2011/65/EU;(EU)2015/863); WEEE (2012/19/EU); REACH (규정 (EC) 제 1907 호/2006)
일반	
전원	DC12V(±25%), PoE(IEEE 802.3at)
	소비전력: 최대 15W
전원 인터페이스	Ø 5.5mm 동축 전원 플러그
크기(Ø×H)	Ø 129×143.6mm(Ø 5.1"×5.7")
무게	0.76kg(1.67lb)
작업 환경 조건	-10°C ~ 50°C(14°F ~ 122°F), 습도: ≤95% RH(비응축)
보관 환경	-40°C ~ 70°C(-40°F ~ 158°F), 습도: ≤95% RH(비응축)
서지 보호	4KV
초기화 버튼	지원
보호	IP 등급: N/A 파손 방지: N/A

크기



액세서리

TR-JB03-H-IN



TR-JB07/WM03-F-IN



TR-WM03-B-IN



TR-A01-IN



TR-UP06-IN



TR-SE24-IN

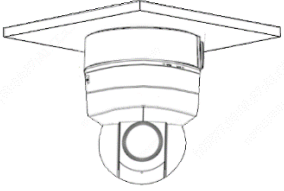
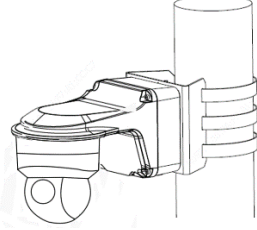
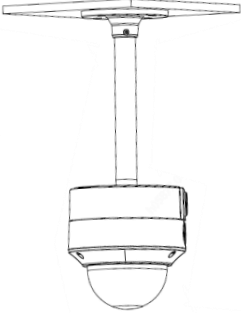


TR-SE24-A-IN



TR-CM24-IN



정선 마운트	벽부형 브라켓
TR-JB03-H-IN+TR-A01-IN	TR-JB07/WM03-F-IN, TR-WM03-B-IN+TR-UP06-IN
	
J자 브라켓	
TR-JB03-H-IN+ TR-SE24-IN/TR-SE24-A-IN+ TR-CM24-IN	/
	/

**Zhejiang Uniview Technologies Co., Ltd.**

Building No.10, Wanlun Science Park, Jiangling Road 88, Binjiang District, Hangzhou, Zhejiang, China(310051)

이메일: [overseasbusiness@uniview.com](mailto:overseasbusiness@uniview.com), [globalsupport@uniview.com](mailto:globalsupport@uniview.com)

<http://www.uniview.com>

©2022 Zhejiang Uniview Technologies Co., Ltd. 무단 전재 및 재배포 금지.

\*제품 사양 및 재고는 사전 예고 없이 변경될 수 있습니다.