

# 네트워크 비디오 레코더

## NVR304K-RS 시리즈



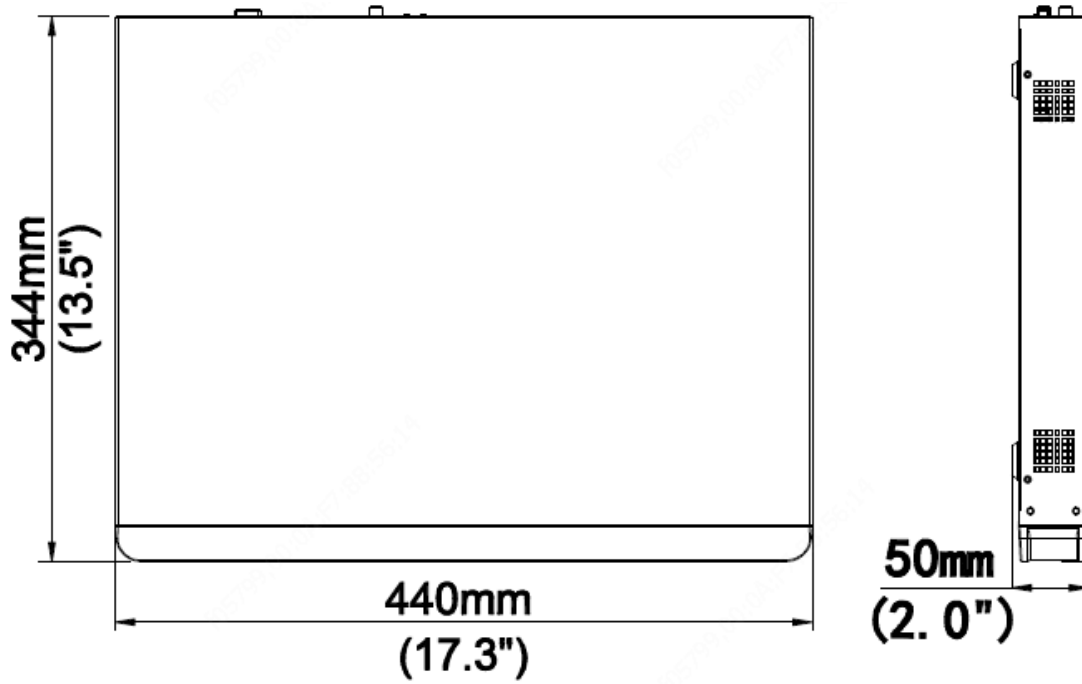
### 주요 특징

- Ultra 265/H.265/H.264 비디오 포맷 지원
- 16/32 채널 입력
- ONVIF 적합성으로 지원되는 타사 IP 카메라: 프로파일 S, 프로파일 G, 프로파일 T
- HDMI 및 VGA 동시 출력
- 녹화 해상도 최대 8 메가픽셀
- 정확한 검색, 즉시 재생
- SATA HDD 4 개, HDD 당 최대 6TB
- 네트워크 연결이 끊겼을 때 스토리지 안정성을 향상시켜주는 ANR 기술
- 클라우드 업그레이드 지원

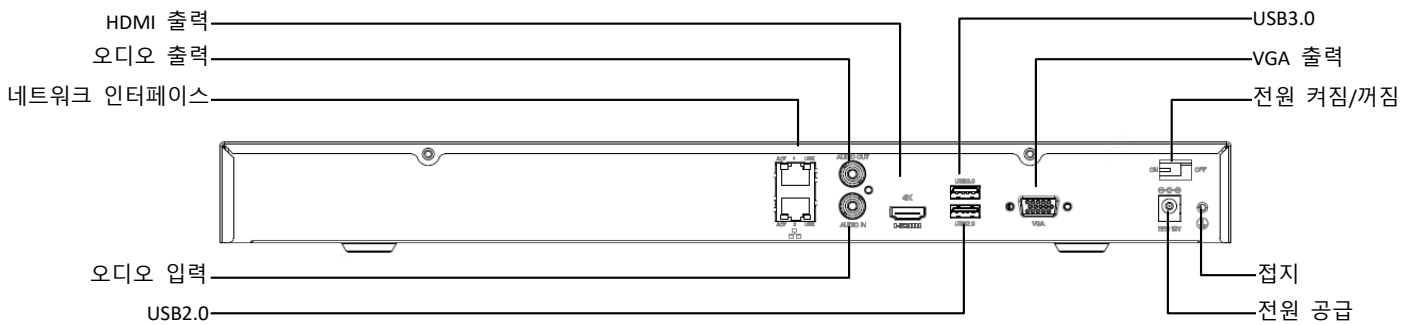
## 사양

모델	NVR304K-16RS	NVR304K-32RS
<b>비디오/오디오 입력</b>		
IP 비디오 입력	16 채널	32 채널
양방향 오디오 입력	1 채널, RCA	
<b>네트워크</b>		
입력 대역폭	160Mbps	
출력 대역폭	64Mbps	64Mbps
원격 사용자	128	
프로토콜	P2P, UPnP, NTP, DHCP, PPPoE	
<b>비디오/오디오 출력</b>		
HDMI/VGA 출력	HDMI: 4K (3840×2160)@30, 1920×1080p@60, 1920×1080p@50, 1600×1200@60, 1280×1024@60, 1280×720@60, 1024×768@60 VGA: 1920×1080p@60, 1920×1080p@50, 1280×1024@60, 1280×720@60, 1024×768@60	
오디오 출력	1 채널, RCA	
녹화 해상도	8MP/5MP/4MP/3MP/1080p/960p/720p/960H/D1/2CIF/CIF	
재생 동기화	16 채널	32 채널
복도 화면 모드	3/4/5/7/9/10/12/16	3/4/5/7/9/10/12/16/32
<b>디코딩</b>		
디코딩 포맷	Ultra265/H.265/H.264	
실시간 보기/재생	8MP/5MP/4MP/3MP/1080p/960p/960H/720p/D1/2CIF/CIF	
성능	2×4K@30, 3×5MP@30, 4×4MP@30, 5×3MP@30, 8×1080p@30, 16×720p@30	2×4K@30, 3×5MP@30, 4×4MP@30, 5×3MP@30, 8×1080p@30, 16×720p@30, 32×D1
<b>하드디스크</b>		
SATA	SATA 인터페이스 4 개	
용량	디스크마다 최대 6TB	
<b>외부 인터페이스</b>		
네트워크 인터페이스	RJ-45 10M/100M/1000M 이더넷 자동 선택 적용 인터페이스 2 개	
USB 인터페이스	후면 패널: USB2.0 1 개, USB3.0 1 개 전면 패널: USB2.0 1 개	
<b>일반</b>		
전원 공급	12V DC 소비전력: ≤ 15W (HDD 제외)	
작업 환경 조건	-10°C ~ +55°C(+14°F ~ +131°F), 습도 ≤ 90% RH(비응축)	
크기(폭×깊이×높이)	440mm×344mm×50mm(17.3"×13.5"×2.0")	
무게(HDD 제외)	≤ 3.15kg (6.94lb)	

## 크기



## 후면 패널



**Zhejiang Uniview Technologies Co., Ltd.**

Building No.10, Wanlun Science Park, Jiangling Road 88, Binjiang District, Hangzhou, Zhejiang, China

이메일: [overseasbusiness@uniview.com](mailto:overseasbusiness@uniview.com); [globalsupport@uniview.com](mailto:globalsupport@uniview.com)

<http://www.uniview.com>

©2019 Zhejiang Uniview Technologies Co.,Ltd. 무단 전재 및 재배포 금지.

\* 제품 사양 및 재고는 사전 예고 없이 변경될 수 있습니다.