

2MP HD IR VF 블렛 네트워크 카메라

IPC-B2201-ADZK



주요 특징



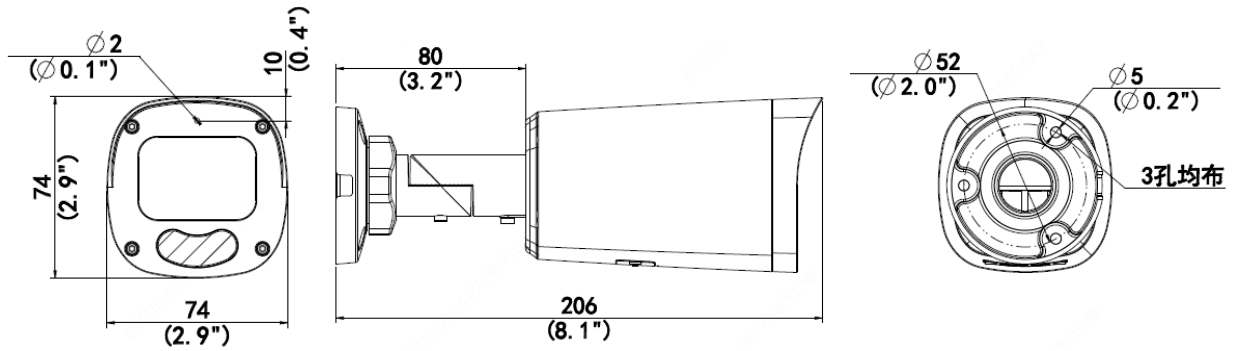
- 고화질 이미지(2MP, 1/2.7" CMOS 센서 사용)
- 2MP(1920×1080)@30/25fps; 720P(1280×720)@30/25fps
- Ultra 265, H.265, H.264, MJPEG
- 120dB True WDR 기술로 강한 빛이 있는 곳에서도 선명한 이미지 구현
- 9:16 복도 모드 지원
- 내장 마이크
- 스마트 IR, 최대 50m(164ft)의 IR 거리
- 128G Micro SD 카드 지원
- IP67 보호
- PoE 전원 공급 지원
- 3 축

사양

IPC-B2201-ADZK					
카메라					
센서	1/2.7", 2.0 메가픽셀, 프로그레시브 스캔, CMOS				
렌즈	2.8 ~ 12mm, AF 자동 초점 및 전동 줌 렌즈				
DORI 거리	렌즈(mm)	감지(m)	관찰(m)	인식(m)	식별(m)
	2.8	42	16.8	8.4	4.2
	12	180	72	36	18
화각(수평)	108.05° ~ 32.59°				
화각(수직)	56.81° ~ 18.36°				
화각(사각)	111.91° ~ 36.53°				
조정 각도	팬: 0° ~ 360°		틸트: 0° ~ 90°		회전: 0° ~ 360°
셔터	자동/수동, 1 초 ~ 1/100000 초				
최소 조도	색상: 0.005Lux(F1.6, AGC 켜짐) IR 사용 시 0Lux				
주간/야간	자동 스위치가 있는 IR-차단 필터(ICR)				
디지털 노이즈 제거	2D/3D DNR				
S/N	>52dB				
IR 범위	IR 범위 최대 50m(164ft)				
파장	850nm				
IR 켜짐/꺼짐 컨트롤	자동/수동				
안개 보정	디지털 안개 보정				
WDR	120dB				
비디오					
비디오 압축	Ultra 265, H.265, H.264, MJPEG				
H.264 압축방식	저(압축), 중(압축), 고(압축), MJPEG				
프레임 속도	메인 스트림: 1080P(1920×1080), 최대 30fps; 720P(1280×720), 최대 30fps 서브 스트림: 720P(1280×720), 최대 30fps; D1(720×576), 최대 30fps; 640×360, 최대 30fps; 2CIF(704×288), 최대 30fps; CIF(352×288), 최대 30fps;				
비디오 비트 레이트	128Kbps ~ 16Mbps				
9:16 복도 모드	지원됨				
OSD	최대 4 개의 OSD				
사생활 보호	최대 4 개의 영역				
ROI	최대 8 개의 영역				
움직임 감지	최대 4 개의 영역				
이미지					
화이트 밸런스	자동/야외/미세조정/나트륨 램프/잠김/자동 2				
디지털 노이즈 제거	2D/3D DNR				
스마트 IR	지원됨				
뒤집기	정상/수직/수평/180°/90°시계방향/90°반시계방향				
왜곡보정	N/A				
HLC	지원됨				
BLC	지원됨				

오디오	
오디오 압축	G.711
억제	지원됨
샘플링 레이트	8KHZ
저장 장치	
외부 저장장치	마이크로 SD, 최대 128GB
네트워크 저장 장치	ANR, NAS(NFS)
스마트	
행위 감지	(경계선 침범, 침입) 인체 감지, 움직임 감지, 템퍼링 알람, 소리 감지
일반 기능	위조방지, IP 주소 필터링, 접속방지, ARP 보호, RTSP 인증, 사용자 인증
네트워크	
프로토콜	IPv4, IGMP, ICMP, ARP, TCP, UDP, DHCP, RTP, RTSP, RTCP, DNS, DDNS, NTP, FTP, UPnP, HTTP, HTTPS, SMTP, QoS, SSL
호환성	ONVIF(프로필 S, 프로필 G, 프로필 T), API
클라이언트	EZStation EZView EZLive
인터페이스	
네트워크	10/100M 베이스-TX 이더넷
내장 마이크	지원됨
인증	
인증	CE: EN 60950-1 UL: UL60950-1 FCC: FCC 15 항
일반	
전원	DC 12V±25%, PoE(IEEE 802.3af) 소비전력: 최대 8.5W
크기(깊이×폭×높이)	206×74×74mm(8.1"×2.9"×2.9")
순중량	0.54kg(1.19lb)
소재	메탈
작업 환경 조건	-30°C ~ 60°C(-22°F ~ 140°F), 습도: ≤95% RH(비응축)
보관 환경	-30°C ~ 60°C(-22°F ~ 140°F), 습도: ≤95% RH(비응축)
서지 보호	6KV
IP 등급	IP67
초기화 버튼	지원됨

크기



액세서리

TR-JB06-IN



TR-JB05-B-IN



TR-UP06-C-IN

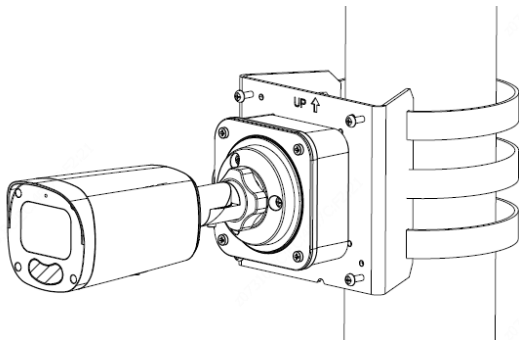


TR-A01-IN

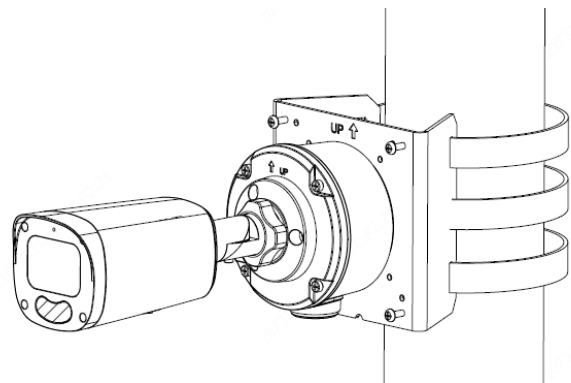


폴 마운트

TR-JB06-IN+ TR-UP06-C-IN



TR-JB05-B-IN+ TR-UP06-C-IN



Zhejiang Uniview Technologies Co., Ltd.

Building No.10, Wanlun Science Park, Jiangling Road 88, Binjiang District, Hangzhou, Zhejiang, China(310051)

이메일: overseasbusiness@uniview.com, globalsupport@uniview.com

<http://www.uniview.com>

©2020 Zhejiang Uniview Technologies Co., Ltd. 무단 전재 및 재배포 금지.

* 제품 사양 및 재고는 사전 예고 없이 변경될 수 있습니다.