

5MP LightHunter 고정형 IR 돔 아날로그 카메라

UAC-D125-AF28(40)M



개요

UAC-D125-AF28(40)M 은 고성능 1/2.7 인치 CMOS 센서를 탑재한 5MP LightHunter 고정형 IR 돔 아날로그 카메라입니다. 제품 적응성과 네트워킹 솔루션의 다재다능성을 효과적으로 향상시키는 TVI/AHD/CVI/CVBS 를 지원합니다. SYV-75-3 또는 기타 동축 케이블 유형을 사용하여 카메라는 시간 지연 없이 저비용, 장거리 및 간섭 방지 메가픽셀 HD 비디오 전송을 달성할 수 있습니다. 자동 스위치(ICR)를 갖춘 IR-cut 필터를 지원하며 주간에는 컬러 영상, 야간에는 흑백 영상을 제공합니다. 이 카메라는 오디오 입력과 오디오 및 비디오의 동기 전송도 지원합니다.

특징

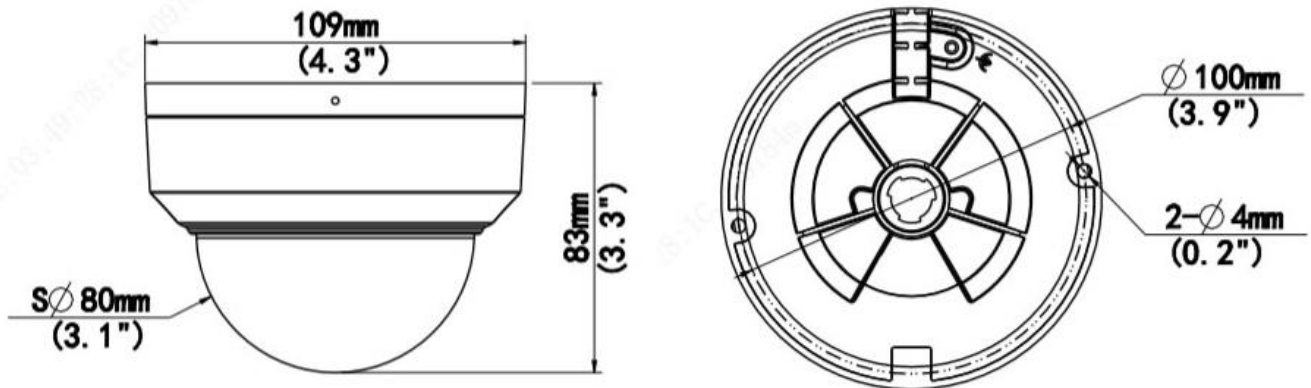
- 고화질 이미징 및 5MP 해상도
- TVI/AHD/CVI/CVBS
- 자동 스위치가 있는 IR-차단 필터(ICR) 지원
- 고감도 센서를 이용한 LightHunter 모니터링
- 180° 수평/수직 플립 지원
- OSD 구성 메뉴, 작동 용이
- 방수 및 방진(IP67) 및 파손 방지(IK10)
- 11 개 언어로 된 OSD 구성 메뉴
- 동축 케이블을 통한 고품질 오디오 전송을 위한 내장 마이크
- 메탈 베이스 및 메탈 하우징
- 3 축

사양

모델	UAC-D125-AF28M	UAC-D125-AF40M
센서		
픽셀	5MP	
크기	1/2.7"	
최소 조도	0.005 lux(F1.6, AGC 켜짐) 0lux(IR 켜짐)	
렌즈		
렌즈	2.8mm	4.0mm
렌즈 마운트	M12	
화각	H: 109.1° V: 60.9° D: 126.7°	H: 91.3° V: 46.1° D: 109.6°
조명		
조명	IR 조명기 1 개	
조명 거리	30m	
평생	≥60000 시간	
비디오		
해상도	5MP@25fps: 2880(H)×1620(V); 5MP@20fps: 2592(H)×1944(V); 5MP@12.5fps: 2592(H)×1944(V) 4MP: 2560(H)×1440(V) 1080P: 1920(H)×1080(V)	
프레임 속도	TVI: 5MP@20fps (기본값), 5MP@12.5fps, 4MP@30fps, 4MP@25fps, 1080P@30fps, 1080P@25fps AHD: 5MP@20fps, 4MP@30fps, 4MP@25fps, 1080P@30fps, 1080P@25fps CVI: 5MP@25fps, 4MP@30fps, 4MP@25fps, 1080P@30fps, 1080P@25fps CVBS: PAL, NTSC	
셔터 시간	PAL: 1/25 초-1/50000 초 NTSC: 1/30 초-1/50000 초	
이미지		
노출 모드	4 개 모드: 글로벌(기본값), BLC, HLC, DWDR	
주간/야간	3 개 모드: 자동(기본값), 주, 야	
노이즈 제거	2D	
화이트 밸런스	2 개 모드: 자동(기본값), 수동	
WDR	DWDR	
스마트 IR	지원	
이미지 회전	180° 수평 플립, 180° 수직 플립 지원	
오디오		
마이크	내장 마이크	
카메라 오디오	TVI: 5MP@20fps, 5MP@12.5fps, 4MP@30fps, 4MP@25fps, 1080P@30fps, 1080P@25fps CVI: 5MP@25fps, 4MP@30fps, 4MP@25fps	
인터페이스		
전원	5.5mm 전원 인터페이스	
비디오 출력	BNC, TVI/AHD/CVI/CVBS 지원	
작동 환경		
온도	-30°C ~ 60°C (-22°F ~ 140°F)	
습도	≤95%(RH, 비응축)	
서지 보호	전원 및 비디오 출력 인터페이스용 4kV	

일반	
전원	DC 12V(±25%), 역극성 보호, 최대 3.3W
마운트	표면 장착(기본값), 틸트 마운팅 브라켓 옵션
사이즈	Φ109mmx82.5mm(직경 x 높이)
소재	메탈
무게	372g(0.82lb)
OSD 메뉴 언어	11 개 국어 영어, 독일어, 스페인어(라틴 아메리카), 프랑스어, 이탈리아어, 일본어, 한국어, 폴란드어, 포르투갈어(브라질), 러시아어, 터키어
인증	
EMC	CE-EMC(EN 55032,EN 61000-3-3,EN IEC 61000-3-2,EN 55035) FCC (FCC 47 CFR part15 B)
안전성	CE-LVD(EN 62368-1) CB(IEC 62368-1)
환경	CE-RoHS(2011/65/EU; (EU)2015/863); WEEE(2012/19/EU)
IP 등급	IP67(IEC 60529) IK10(IEC 62262)

사이즈



UAC-D125-AF28(40)M

액세서리

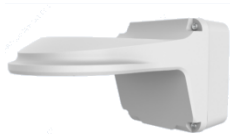
TR-JB03-G-IN

정선 박스



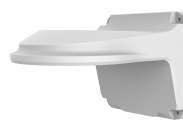
TR-JB07/WM03-G-IN

벽부형 브라켓



TR-WM03-D-IN

벽부형 브라켓



TR-UP06-IN

폴 마운트



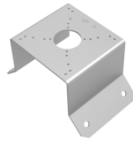
TR-A01-IN

방수 조인트



TR-UC08-C

코너 마운트



TR-UM06-E-IN

틸트 마운팅



TR-CM24-IN

펜던트 마운트



TR-SE24-IN

마운트 펜던트 마운트



TR-SE24-A-IN

펜던트 마운트



PWR-DC1201A-UK,
PWR-DC1201B-UK
벽면 플러그인 영국
전원 어댑터



PWR-DC1201A-US,
PWR-DC1201B-US
벽면 플러그인 미국
전원 어댑터



PWR-DC1201A-EU,
PWR-DC1201B-EU

벽면 플러그인 EU 전원
어댑터



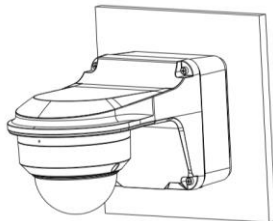
PWR-DC1201A-IND

벽면 플러그인 IND 전원
어댑터

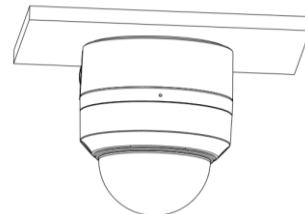


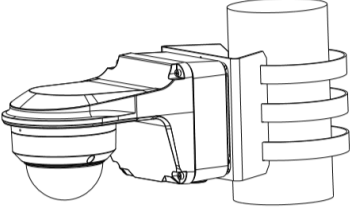

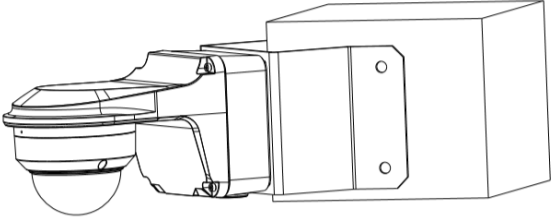
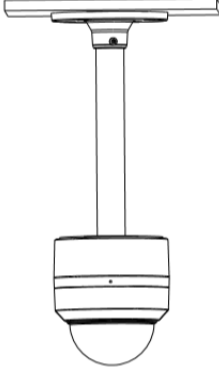
마운트

TR-JB07/WM03-G-IN



TR-JB03-G-IN



<p>TR-JB07/WM03-G-IN(TR-WM03-D-IN)+TR-UP06-IN</p> 	<p>TR-UM06-E-IN</p> 
<p>TR-JB07/WM03-G-IN(TR-WM03-D-IN)+TR-UC08-C</p> 	<p>TR-CM24-IN+TR-JB03-G-IN</p> 

Zhejiang Uniview Technologies Co., Ltd.

Building No. 369, Xietong Road, Xixing Sub-district, Binjiang District, Hangzhou City, Zhejiang Province, China(310051)

이메일: overseasbusiness@uniview.com; globalsupport@uniview.com

<https://www.uniview.com>

©2023 Zhejiang Uniview Technologies Co., Ltd. 무단 전재 및 재배포 금지.

*제품 사양 및 재고는 사전 예고 없이 변경될 수 있습니다.