

5MP ColorHunter 및 스마트 듀얼 라이트 블렛 아날로그 카메라

UAC-B145-AF28(40)LM-DL



소개

UAC-B45-AF28(40)LM-DL 은 고성능 1/2.7 인치 CMOS 센서를 탑재한 5MP ColorHunter 및 스마트 듀얼 라이트 블렛 아날로그 카메라입니다. 제품 적응성과 네트워킹 솔루션의 다재다능성을 효과적으로 향상시키는 TVI/AHD/CVI/CVBS 를 지원합니다. SYV-75-3 또는 기타 동축 케이블 유형을 사용하여 카메라는 시간 지연 없이 저비용, 장거리 및 간섭 방지 메가픽셀 HD 비디오 전송을 달성할 수 있습니다. 이 카메라는 오디오 입력과 오디오 및 비디오의 동기 전송도 지원합니다. UNV XVR 을 사용하면 ColorHunter 스마트 듀얼 라이트 카메라는 대상 감지 여부에 따라 IR 과 백색광 사이를 지능적으로 전환하여 유연한 조명 옵션을 제공하고 보안을 강화할 수 있습니다.

특징

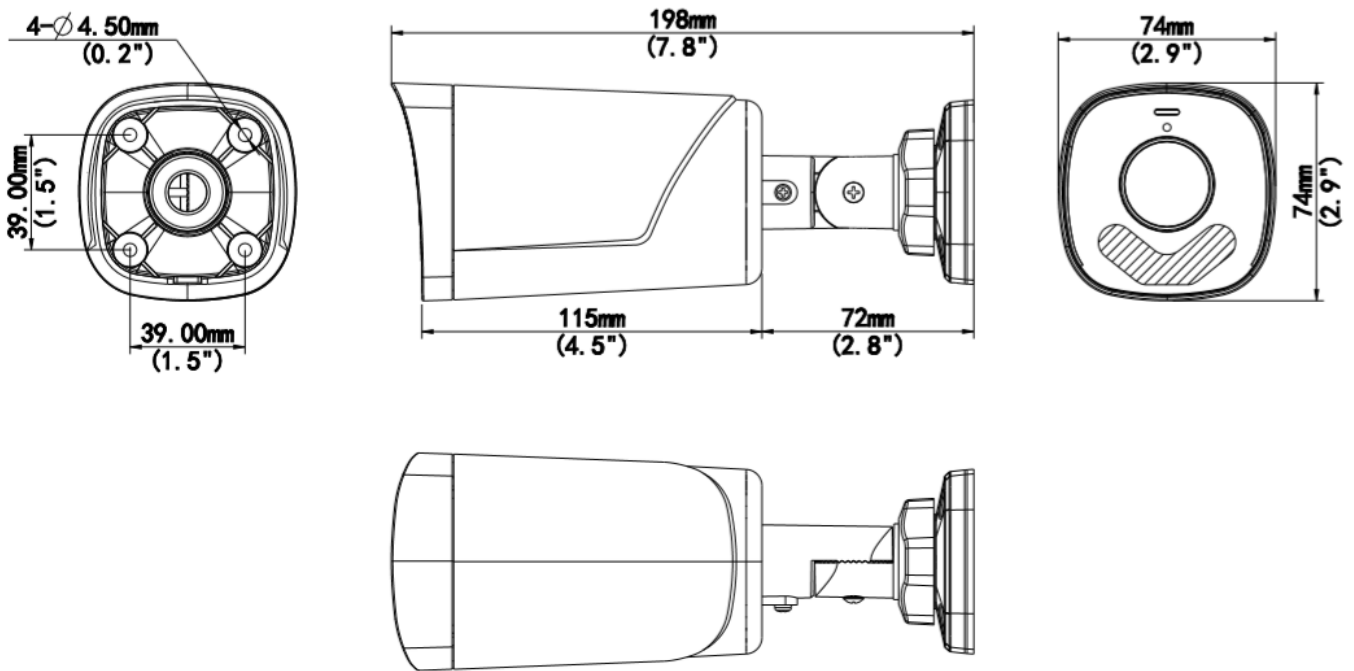
- 고화질 이미징 및 5MP 해상도
- TVI/AHD/CVI/CVBS
- 자동 스위치가 있는 IR-차단 필터(ICR) 지원
- 스마트 듀얼 라이트
- 180° 수평 플립, 180° 수직 플립 지원
- OSD 구성 메뉴, 작동 용이
- IP67 방수 및 방진 설계, 높은 안정성
- 11 개 언어로 된 OSD 구성 메뉴
- 동축 케이블을 통한 고품질 오디오 전송을 위한 내장 마이크

사양

모델	UAC-B145-AF28LM-DL	UAC-B145-AF40LM-DL
센서		
픽셀	5MP	
크기	1/2.7"	
최소 조도	0.005 lux(F1.6, AGC 켜짐) 0lux(조명기 켜짐)	
렌즈		
렌즈	2.8mm	4.0mm
렌즈 마운트	M12	
화각	H: 110.0° V: 57.0° D: 130.0°	H: 90.0° V: 48.0° D: 109.1°
조명		
조명	IR 조명기 2 개; 백색광 조명기 2 개	
조명 거리	IR: 40m(131.23ft) 화이트 라이트: 40m(131.23ft)	
평생	≥60000 시간	
비디오		
해상도	5MP@25fps: 2880(H)×1620(V); 5MP@20fps: 2592(H)×1944(V); 5MP@12.5fps: 2592(H)×1944(V) 4MP: 2560(H)×1440(V) 1080P: 1920(H)×1080(V)	
프레임 속도	TVI: 5MP@20fps (기본값 TVI), 5MP@12.5fps, 4MP@30fps, 4MP@25fps, 1080P@30fps, 1080P@25fps AHD: 5MP@20fps, 4MP@30fps, 4MP@25fps, 1080P@30fps, 1080P@25fps CVI: 5MP@25fps, 4MP@30fps, 4MP@25fps, 1080P@30fps, 1080P@25fps CVBS: PAL, NTSC	
셔터 시간	PAL: 1/25 초-1/50000 초 NTSC: 1/30 초-1/50000 초	
이미지		
노출 모드	4 개 모드: 글로벌(기본값), BLC, HLC, DWDR	
주간/야간	3 개 모드: 자동(기본값), 주, 야	
디지털 노이즈 제거	2D	
화이트 밸런스	2 개 모드: 자동(기본값), 수동	
WDR	DWDR	
라이트 모드	이중 조명(기본값), 적외선, 백색광	
이미지 회전	180° 수평 플립, 180° 수직 플립 지원	
오디오		
마이크	내장 마이크	
카메라 오디오	TVI: 5MP@20fps, 5MP@12.5fps, 4MP@30fps, 4MP@25fps, 1080P@30fps, 1080P@25fps CVI: 5MP@25fps, 4MP@30fps, 4MP@25fps	
인터페이스		
전원	5.5mm 전원 인터페이스	
비디오 출력	BNC, TVI/AHD/CVI/CVBS 지원	
작동 환경		
온도	-30°C ~ 60°C (-22°F ~ 140°F)	
습도	≤95%(RH, 비응축)	

서지 보호	4kV
일반	
전원	DC 12V(±25%), 역극성 보호, 최대 3.5W
마운트	3D 브래킷 제공, 표면 장착(기본값), 백박스 옵션, 기둥 장착 브래킷
사이즈	198mmx74mmx74mm(길이 x 폭 x 높이)
소재	메탈 + 플라스틱
무게	227g(0.50lb)
OSD 메뉴 언어	11 개 국어 영어, 독일어, 스페인어(라틴 아메리카), 프랑스어, 이탈리아어, 일본어, 한국어, 폴란드어, 포르투갈어(브라질), 러시아어, 터키어
인증	
EMC	CE-EMC(EN 55032,EN 61000-3-3,EN IEC 61000-3-2,EN 55035) FCC (FCC 47 CFR part15 B)
안전성	CE-LVD(EN 62368-1)
환경	CE-RoHS(2011/65/EU; (EU)2015/863); WEEE(2012/19/EU)
IP 등급	IP67(IEC 60529)

사이즈



UAC-B145-AF28(40)LM-DL

액세서리

TR-JB05-A-IN

정선 박스



TR-UP06-B-IN

폴 마운트



TR-UP06-C-IN

폴 마운트



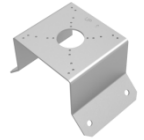
TR-A01-IN

방수 조인트



TR-UC08-C

코너 마운트



PWR-DC1201A-UK,
PWR-DC1201B-UK

벽면 플러그인
영국 전원 어댑터



PWR-DC1201A-US,
PWR-DC1201B-US

벽면 플러그인 미국
전원 어댑터



PWR-DC1201A-EU,
PWR-DC1201B-EU

벽면 플러그인 EU
전원 어댑터



PWR-DC1201A-IND

벽면 플러그인 IND
전원 어댑터



마운트	
TR-UP06-B-IN	TR-JB05-A-IN+TR-UP06-C-IN
TR-JB05-A-IN+TR-UC08-C	

Zhejiang Uniview Technologies Co., Ltd.

Building No. 369, Xietong Road, Xixing Sub-district, Binjiang District, Hangzhou City, Zhejiang Province, China(310051)

이메일: overseasbusiness@uniview.com; globalsupport@uniview.com

<https://www.uniview.com>

©2023 Zhejiang Uniview Technologies Co., Ltd. 무단 전재 및 재배포 금지.

*제품 사양 및 재고는 사전 예고 없이 변경될 수 있습니다.