

КОМПЛЕКТ/301-04LB-P4/4*2122LR3-PF40M-D



Основные характеристики

NVR301-04LB-P4

- Поддержка форматов видео Ultra 265, H.265 и H.264
- 4-канальный вход
- Технология автоматического распознавания новых устройств и 4 независимых сетевых интерфейса PoE
- Поддержка IP-камер сторонних производителей, совместимых с профилями стандарта ONVIF: S, G, C, Q, A и T
- Поддержка 1-канального HDMI и 1-канального VGA
- Одновременный вывод через HDMI и VGA
- Запись с разрешением до 2 МП
- 1 жесткий диск SATA объемом до 8 ТБ
- Поддержка обновления через облако

IPC2122LR3-PF40M-D

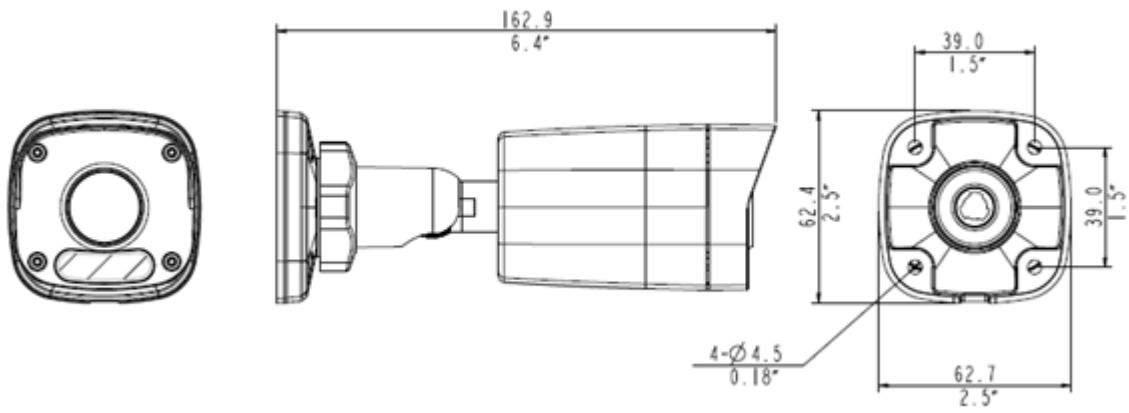
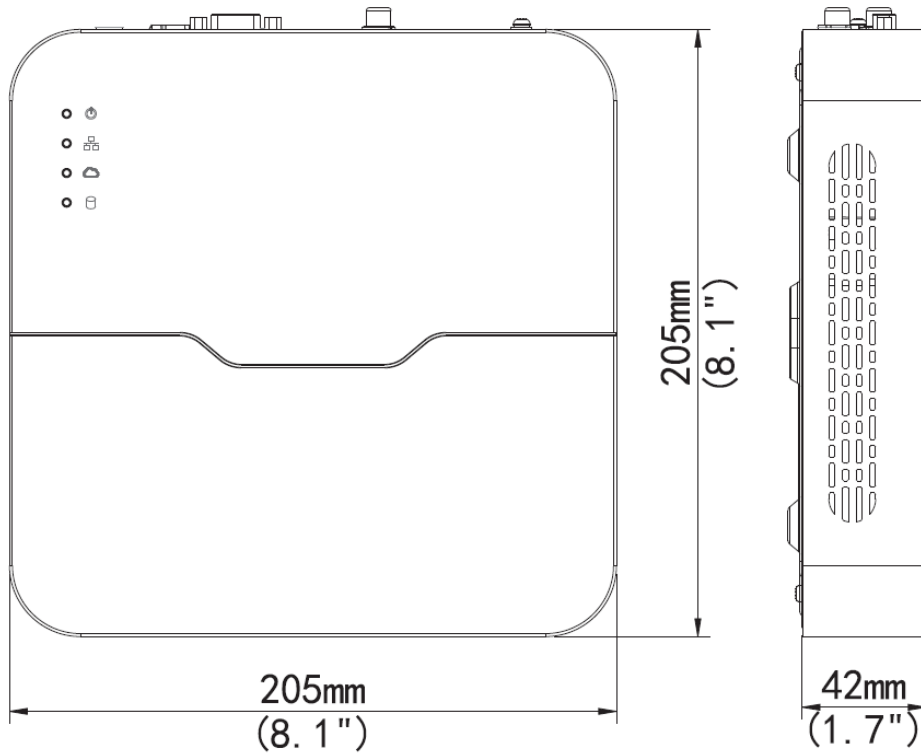
- Режим день/ночь
- Умная ИК-подсветка на расстоянии до 30 м (98 футов)
- Оптическое стекло с более высокой светопрозрачностью
- Антиотражающее окно с повышенным коэффициентом пропускания инфракрасного излучения
- 2D/3D DNR (цифровое шумоподавление)
- Три потока
- IP67

Технические характеристики

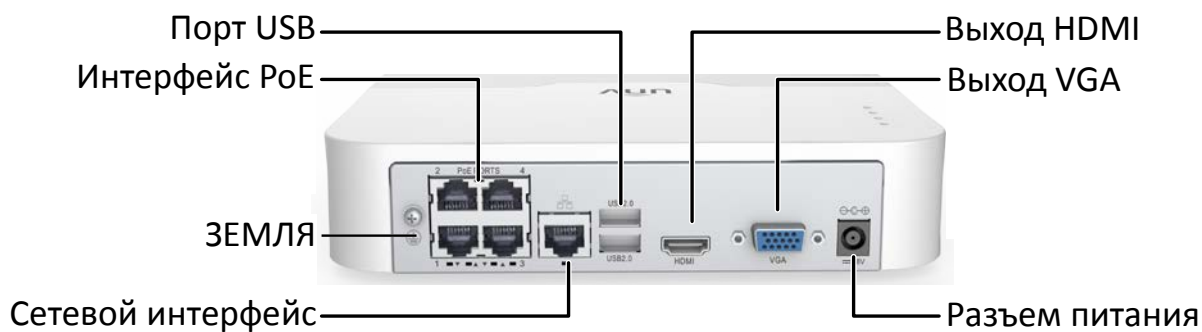
Модель	NVR301-04LB-P4
Видеовход/аудиовход	
IP-видеовход	4-канальный
Сетевой разъём	
Входная пропускная способность	40 Мбит/с
Выходная пропускная способность	40 Мбит/с
Кол-во удаленных подключений	128
Протоколы	P2P, UPnP, NTP, DHCP и PPPoE
Видеовыход/аудиовыход	
Выход HDMI/VGA	HDMI: 1920x1080p/60 Гц, 1920x1080p/50 Гц, 1600x1200/60 Гц, 1280x1024/60 Гц, 1280x720/60 Гц и 1024x768/60 Гц VGA: 1920x1080p/60 Гц, 1920x1080p/50 Гц, 1600x1200/60 Гц, 1280x1024/60 Гц, 1280x720/60 Гц и 1024x768/60 Гц
Разрешение записи	1080p/960p/720p/D1/2CIF/CIF
Синхронное воспроизведение	4-канальный
Коридорный режим	3/4/5
Декодирование	
Формат декодирования	Ultra 265/H.265/H.264
Просмотр в реальном времени/Воспроизведение	1080p/960p/720p/D1/2CIF/CIF
Производительность	2 x 1080p при 30 кадрах/с, 4 x 720p при 30 кадрах/с
Жесткий диск	
SATA	1 интерфейс SATA
Объем памяти	до 8 ТБ на каждый диск
Внешний интерфейс	
Сетевой интерфейс	1 самонастраивающийся интерфейс Ethernet типа RJ45 со скоростью 10/100 Мбит/с
Интерфейсы USB	Задняя панель: 2 интерфейс USB2.0
Порт PoE	
Интерфейс	4 независимых сетевых интерфейса PoE со скоростью 100 Мбит/с
Максимальная мощность	Не более 30 Вт для одного порта Всего до 54 Вт (13,5 Вт для каждого)
Поддерживаемые стандарты	IEEE 802.3at и IEEE 802.3af
Общие характеристики	
Электропитание	48 В пост. тока Потребляемая мощность: ≤ 5 Вт (без жесткого диска)
Условия эксплуатации	От -10 до +55°C, относительная влажность ≤ 90% (без конденсата)
Размеры (Ш × Г × В)	205 × 205 × 42 мм
Вес (без жесткого диска)	0,64 кг

Модель	IPC2122LR3-PF40M-D
Камера	
Датчик	1/2,7 дюйма; 2,0 мегапикселя, прогрессивная развертка, CMOS
Объектив	4,0 мм; F1.8
Угол обзора (H)	86,5°
Затвор	Автом./ручн., 1/6–1/100 000 сек.
Минимальная освещенность	Цвет: 0,02 лк (F1.8; AGC вкл.) 0 лк с включенной ИК-подсветкой
Цифровое шумоподавление	2D/3D DNR
День/ночь	Автоматически убираемый ИК-фильтр (ICR)
Сигнал/шум	> 52 дБ
Дальность ИК-подсветки	Дальность ИК-подсветки до 30 м (98 футов)
WDR	DWDR
Видео	
Сжатие видео	Ultra 265, H.265, H.264, MJPEG
Профиль кодирования H.264	Базовый профиль, основной профиль, высокий профиль
Частота кадров	Основной поток: 2 мегапикселя (1920×1080): До 30 к/сек.; Дополнительный поток: 720P (1280×720): До 30 к/сек.; Третий поток: 4CIF (704×576): До 30 к/сек.
HLC	Поддерживается
BLC	Поддерживается
OSD	До 4 OSD
Режим маскирования	До 8 областей
ROI	До 2 областей
Детекция движения	До 4 областей
Сетевой разъём	
Протоколы	IPv4, IGMP, ICMP, ARP, TCP, UDP, DHCP, RTP, RTSP, RTCP, DNS, DDNS, NTP, FTP, UPnP, HTTP, HTTPS, SMTP
Возможность интеграции	ONVIF (профиль S), API
Интерфейс	
Сетевой разъём	1 RJ45 10M/100M Base-TX Ethernet
Общие характеристики	
Блок питания	12 В пост. тока ±25%, PoE (IEEE802.3 af)
	Потребляемая мощность: Макс. 5,5 Вт
Размеры (В × Ш × Г)	162,9 × 62,4 × 62,7 мм
Масса	0,34 кг
Условия эксплуатации	от -30 до 60 °С; влажность: 10–95%, отн. (без конденсации)
Степень защиты от проникновения пыли и воды	IP67
Кнопка сброса	Поддерживается
Коробка	NVR301-04LB-P4*1/IPC2122LR3-PF40M-D*4
Размеры (Ш × Г × В)	340 × 232 × 361 мм
Масса	3,4 кг

Размеры



Задняя панель

**Zhejiang Uniview Technologies Co., Ltd.**

Building No.10, Wanlun Science Park, Jiangling Road 88, Binjiang District, Hangzhou, Zhejiang, China

Эл. почта: overseasbusiness@uniview.com; globalsupport@uniview.com

<http://www.uniview.com>

©2017 Zhejiang Uniview Technologies Co., Ltd. Все права защищены.

* Информация о характеристиках изделия и его наличии может быть изменена без предварительного уведомления.