

Фиксированная купольная IP-камера, 2 мегапикселя

IPC3612LR-MLP28(40)-RU



Основные характеристики

Оптические свойства

- Режим день/ночь
- Интеллектуальная ИК-подсветка на расстоянии до 30 м (98 футов)
- 2D/3D DNR (цифровое шумоподавление)

Сжатие

- Ultra 265, H.265, H.264, MJPEG
- ROI (Region of Interest)

Совместимость

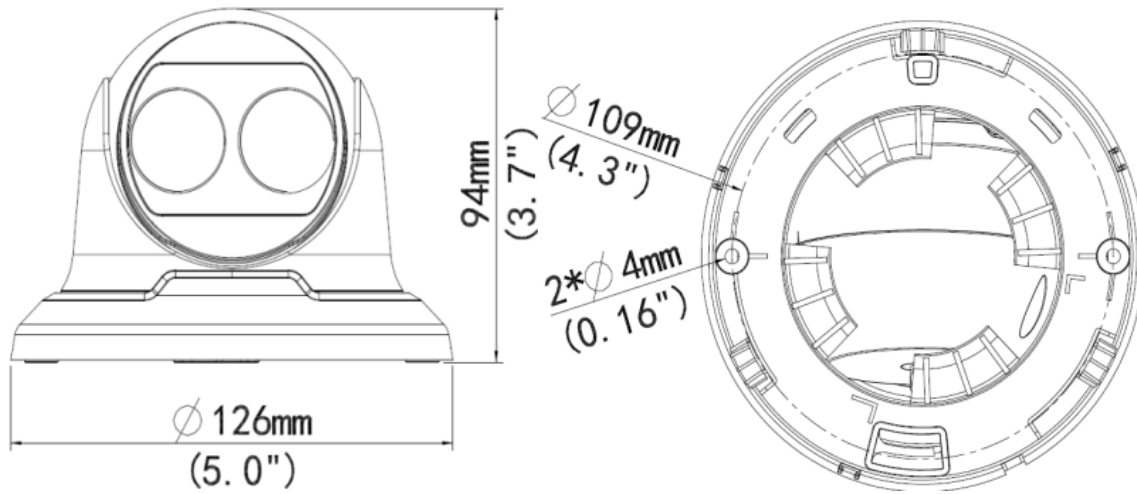
- Совместимость с ONVIF

Основное

- Широкий диапазон температур: от -40 до 60 °C
- Широкий диапазон напряжения: $\pm 25\%$
- IP67

Технические характеристики

	IPC3612LR-MLP28-RU	IPC3612LR-MLP40-RU
Камера		
Датчик	1/2.7", 2megapixel, progressive scan, CMOS	
Объектив	2.8mm@F2.0	4.0mm@2.0
Угол обзора (H)	112.7°	86.5°
Затвор	Auto/Manual, 1~1/100000 s	
Минимальная освещенность	Colour: 0.02 Lux (F2.0, AGC ON) 0 Lux with IR	
Дальность ИК-подсветки	Up to 30m (98 ft) IR range	
День/ночь	IR-cut filter with auto switch (ICR)	
Сигнал/шум	>52dB	
WDR	DWDR	
Цифровое шумоподавление	2D/3D	
Видео		
Сжатие видео	Ultra 265, H.265, H.264, MJPEG	
Частота кадров	Основной поток: 1080P (1920*1080): до 25 к/сек. Дополнительный поток: 720P (1280*720): до 25 к/сек. Третий поток: CIF (352*288): до 25 к/сек.	
HLC	Поддерживается	
BLC	Поддерживается	
OSD	До 4 OSDs	
Режим маскирования	До 8 areas	
ROI	До 2 areas	
Детектор движения	До 4 areas	
Протоколы		
Протоколы	IPv4, IGMP, ICMP, ARP, TCP, UDP, DHCP, RTP, RTSP, RTCP, DNS, DDNS, NTP, UPnP, HTTP	
Возможность интеграции	ONVIF (профиль S), API	
Интерфейс		
Сетевой разъём	10/100M Base-TX Ethernet	
Общие характеристики		
Блок питания	12 V DC±25%, PoE (IEEE802.3 af)	
	Power consumption: Max 5.5W	
Размеры (Ф x В)	Ф118x 96 mm (Ф4.6" x 3.8")	
Масса	0.2kg (0.44lb)	
Рабочие условия	-30°C ~ +60°C (-22°F ~ 140°F), Humidity :10%~90% RH(non-condensing)	
Степень защиты от проникновения пыли и воды	IP67	

Размеры

Zhejiang Uniview Technologies Co., Ltd.

South Tower, Building 10, Wanlun Science Park, 88 Jiangling Road, Hangzhou, P.R.China 310051

Email: overseasbusiness@uniview.com; globalsupport@uniview.com

<http://www.uniview.com>

©2018 Zhejiang Uniview Technologies Co., Ltd. All rights reserved.

*Product specifications and availability are subject to change without notice.