

# 2MP 22x Starlight Ağ Tam Spektrum PTZ Dome Kamera

IPC6252SFW-X22U



## Ana Özellikler

### Optik

- Yıldız ışığı aydınlatma
- Doğru ve hızlı odaklama
- Hem beyaz hem de kızılötesi LED tasarımı tam spektrum ışık
- Akıllı kızılötesi, 200 m'ye kadar (656 ft) kızılötesi mesafesi
- 120 dB'ye kadar WDR (Geniş Dinamik Aralık)
- Beyaz ışık, 30 m'ye (98 ft) kadar

### Sıkıştırma

- Ultra 265, H.265, H.264, MJPEG
- Üçlü akış
- 1080P@60 kare/s Desteği

### Ağ

- ONVIF Uygunluğu

### Yapı

- İnovatif kar silme işlevi

- Daha etkili ısı dağıtım sistemi
- Akıllı sıcaklık kontrol teknolojisi
- Ağ arayüzü için tasarlanmış 6 KV aşırı gerilim koruması

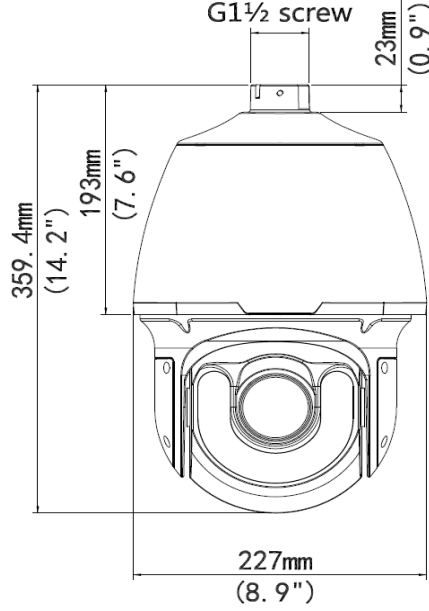
## Teknik Özellikler

IPC6252SFW-X22U					
<b>Kamera</b>					
Sensör	1/1,8", ilerlemeli tarama, 2,0 megapiksel, CMOS				
Lens	6,5~143 mm, AF otomatik odaklama ve motorlu zoom lensi				
Dijital Zoom	16				
Optik Zoom	22				
DORI Mesafesi	Lens	Algılama (m)	Gözlemeleme (m)	Tanım (m)	Tespit Etme (m)
	6,5 mm	78	31,2	15,6	7,8
	143 mm	1716	686,4	343,2	171,6
Görüş Açısı (Y)	57,2°~3,3°				
Görüş Açısı (D)	38,4°~1,3°				
Görüş Açısı (E)	70,4°~3,9°				
Obtüratör	Otomatik/Manuel; obtüratör süresi: 1~1/100000 s				
Minimum Aydınlatma	Renk: 0,0005 lüks (F 1.5, AGC AÇIK) Kızılötesi açıkken 0 Lüks				
İris	Otomatik/Manuel; F 1.5~F 3.4				
Gündüz/Gece	Otomatik düğmeli kızılötesi kesme filtresi (ICR)				
Dijital gürültü azaltma	2D/3D DNR				
S/N	>52 dB				
Kızılötesi Aralığı	200 m'ye (656 ft) kadar, Beyaz Işık, 30 m'ye kadar				
Sis giderme	Dijital Sis Giderme				
WDR	120 dB				
<b>Video</b>					
Video Compression	Ultra 265, H.265, H.264, MJPEG				
H.264 code profile	Temel Profil, Ana Profil, Yüksek Profil				
Frame Rate	Ana Akış: 2 MP (1920×1080): Maks. 60 kare/s; Alt Akış: 2 MP (1920×1080): Maks. 60 kare/s; Üçüncü Akış: D1 (720×576): Maks. 60 kare/s				
HLC	Destekleniyor				
BLC	Destekleniyor				
EIS	Destekleniyor				
OSD	8 Ekran Gösterimine Kadar				
Privacy Mask	24 alana kadar				
ROI	8 alana kadar				
Motion Detection	4 alana kadar				
<b>Akıllı</b>					
Davranış Algılama	Alan ihlali, sınır ihlali, hareket algılama, Otomatik takip				

Alan ihlali	Ön tanımlı sanal bir bölgeye girme ve dolanma
sınır ihlali	Ön tanımlı sanal bir çizgiyi geçme
hareket algılama	Ön tanımlı sanal bölgede hareket etme
otomatik izleme	Belirlenen hedefi izleme
Tespit etme	Yüz algılama, Ses algılama
Akıllı Tanımlama	Fokus bozukluğu, Sahne değişikliği, Nesne Bırakıldı, Nesne Hareket Ediyor
İstatistiksel Analiz	İnsan sayma
Genel İşlev	Filigran, IP Adresi Filtreleme, Kurcalama Alarmı, Alarm girişi, Alarm çıkışı, Erişim Politikası, ARP Koruması, RTSP Kimlik Doğrulama, Kullanıcı Kimlik Doğrulama
<b>Ses</b>	
Ses Sıkıştırma	G.711
İki yönlü ses	Destekleniyor
Bastırma	Destekleniyor
Örnekleme Hızı	8KHZ
<b>Depolama</b>	
Edge Depolama	Micro SD, 256 GB'a kadar
Ağa Depolama	ANR
<b>Ağ</b>	
Protokoller	IPv4, IGMP, ICMP, ARP, TCP, UDP, DHCP, PPPoE, RTP, RTSP, RTCP, DNS, DDNS, NTP, FTP, UPnP, HTTP, HTTPS, SMTP, 802.1x, SNMP, QoS
Uyumlu Entegrasyon	ONVIF (Profile S, Profile G, Profile T), API
<b>Çevirme ve Eğme</b>	
Çevirme Aralığı	360° (sonsuz)
Çevirme Hızı	0,1°/s~240°/s
	Önayarlı Hız: 300°/s
Eğme Aralığı	-15°~+90° (otomatik ters çevirme)
Eğme Hızı	0,1°/s~160°/s
	Önayarlı Hız: 240°/s
Ön Ayar Sayısı	1024
Devriye	Önayarlı devriye, rotalı devriye, kayıtlı devriye
Ana Konum	Destekleniyor
Zoom'a Sürükle	Destekleniyor
<b>Arabirim</b>	
Ses G/Ç	Ses kablosu
	1 Giriş: direnç 35 kΩ; genişlik 2 V [p-p]
	1 Çıkış: direnç 600 Ω; genişlik 2 V [p-p]
Alarm G/Ç	2/1
Seri Port	1 RS485
Ağ	1 RJ45 10M/100M Base-TX Ethernet
Video Çıkışı	1 BNC, direnç 75 Ω; genişlik 1 V [p-p]
<b>Genel</b>	
Güç	AC 24V (Default)±25%, DC 24V±25%
	Güç tüketimi: 12~46 W
Boyutlar (Ø x Y)	Ø227 x 359.4mm (Ø8.9" x 14.2")
Ağırlık	5.4kg (11.9lb)

Çalışma Ortamı	-40°C ~ 70°C (-40°F ~ 158°F), Nem: ≤95% RH (yoğuşmasız)
Giriş Koruma	IP66
Darbeye Dayanıklı	IK10
Sıfırlama Düğmesi	Destekleniyor

## Boyutlar



### Zhejiang Uniview Technologies Co., Ltd.

Building No.10, Wanlun Science Park, Jiangling Road 88, Binjiang District, Hangzhou, Zhejiang, Çin (310051)

E-posta: [overseasbusiness@uniview.com](mailto:overseasbusiness@uniview.com); [globalsupport@uniview.com](mailto:globalsupport@uniview.com)

<http://www.uniview.com>

©2019 Zhejiang Uniview Technologies Co., Ltd. Tüm hakları saklıdır.

\* Ürün özellikleri ve stok durumu haber verilmeksizin değiştirilebilir.