

3MP 33x Kızılötesi Ağ PTZ Dome Kamera

IPC6253SR-X33



Ana Özellikler

Optik

- 33X Optik Zoom
- Doğru ve hızlı odaklama
- Akıllı kızılötesi, 200 m'ye kadar (656 ft) kızılötesi mesafesi
- 120 dB'ye kadar WDR (Geniş Dinamik)
- Kızılötesi geçirgenliğini artırmak için kızılötesi yansımaya önleyici pencere

Sıkıştırma

- Ultra 265, H.265, H.264, MJPEG
- Üçlü akış
- Özelleştirilmiş OSD

Ağ

- ONVIF Uygunluğu

Yapı

- İnovatif kar silme işlevi

- Daha etkili ısı dağıtım sistemi
- Akıllı sıcaklık kontrol teknolojisi
- Ağ arayüzü için tasarlanmış 6 KV aşırı gerilim koruması
- IP66
- IK10

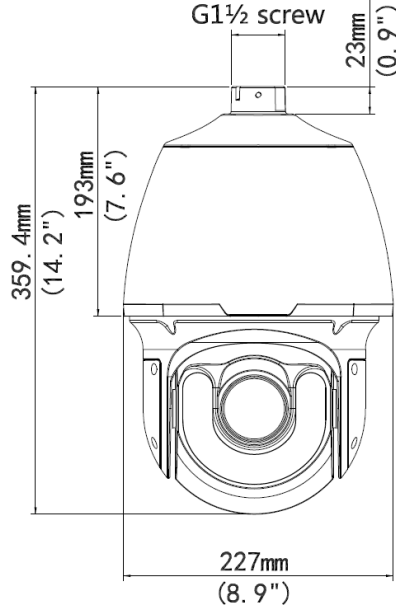
Teknik Özellikler

IPC6253SR-X33					
Kamera					
Sensör	1/2,8", ilerlemeli tarama, 3,0 megapiksel, CMOS				
Lens	4,5~148,5 mm, AF otomatik odaklama ve motorlu zoom lensi				
Dijital Zoom	16				
Optik Zoom	33				
DORI Mesafesi	Lens	Algılama (m)	Gözlemeleme (m)	Tanıma (m)	Tespit Etme (m)
	4.5	63.1	25.2	12.6	6.3
	148.5	2081.8	832.7	416.4	208.2
Görüş Açısı (Y)	58.7° ~ 2.9°				
Görüş Açısı (D)	57.4° ~ 1.9°				
Görüş Açısı (E)	72.2° ~ 3.4°				
Obtüratör	Otomatik/Manuel; obtüratör süresi: 1~1/100000 s				
Minimum Aydınlatma	Renk: 0,003 Lüks (F 1.6, AGC AÇIK) Kızılötesi ile 0 Lüks				
Iris	Otomatik/Manuel; F 1.6~F 5.3				
Gündüz/Gece	Otomatik düğmeli kızılötesi kesme filtresi (ICR)				
Dijital gürültü azaltma	2D/3D DNR				
S/N	>55 dB				
Kızılötesi Aralığı	200 m'ye Kadar (656 ft)				
Sis giderme	Dijital Sis Giderme				
WDR	120 dB				
Video					
Video Sıkıştırma	Ultra 265, H.265, H.264, MJPEG				
H.264 kodu profili	Temel Profil, Ana Profil, Yüksek Profil				
Kare Hızı	Ana Akış: 3MP (2048*1536), Max 30fps; 1080P (1920*1080), Max 60fps; Alt Akış: 2MP (1920*1080), Max 60fps; Üçüncü Akış: D1 (720*576), Max 60fps				
Yüksek Işık Dengeleme	Destekleniyor				
Arka Işık Dengeleme	Destekleniyor				
EIS	Destekleniyor				
Ekran Gösterimi	8 Ekran Gösterimine Kadar				
Gizlilik Maskesi	24 alana kadar				
İlgilenilen Bölge	8 alana kadar				
Hareket Algılama	4 alana kadar				

Akıllı	
Davranış Algılama	Alan ihlali, sınır ihlali, hareket algılama, Otomatik takip
Alan ihlali	Ön tanımlı sanal bir bölgeye girme ve dolanma
sınır ihlali	Ön tanımlı sanal bir çizgiyi geçme
hareket algılama	Ön tanımlı sanal bölgede hareket etme
otomatik izleme	Belirlenen hedefi izleme
Tespit Etme:	Yüz algılama, Ses algılama
Akıllı Tanımlama	Nesne Bırakıldı, Nesne Hareket Ediyor
İstatistiksel Analiz	İnsan sayma
Genel İşlev	Filigran, IP Adresi Filtreleme, Kurcalama Alarmı, Alarm girişi, Alarm çıkışı, Erişim Politikası, ARP Koruması, RTSP Kimlik Doğrulama, Kullanıcı Kimlik Doğrulama
Ses	
Ses Sıkıştırma	G.711
İki yönlü ses	Destekleniyor
Bastırma	Destekleniyor
Örnekleme Hızı	8KHZ
Depolama	
Edge Depolama	Micro SD, 256 GB'a kadar
Ağa Depolama	ANR
Ağ	
Protokoller	IPv4, IGMP, ICMP, ARP, TCP, UDP, DHCP, PPPoE, RTP, RTSP, RTCP, DNS, DDNS, NTP, FTP, UPnP, HTTP, HTTPS, SMTP, 802.1x, SNMP, QoS
Uyumlu Entegrasyon	ONVIF (Profile S, Profile G, Profile T), API
Çevirme ve Eğme	
Çevirme Aralığı	360° (sonsuz)
Çevirme Hızı	0,1°/s~240°/s
	Önayarlı Hız: 300°/s
Eğme Aralığı	-15°~+90° (otomatik ters çevirme)
Eğme Hızı	0,1°/s~160°/s
	Önayarlı Hız: 240°/s
Ön Ayar Sayısı	1024
Devriye	Önayarlı devriye, rotalı devriye, kayıtlı devriye
Ana Konum	Destekleniyor
Arabirim	
Ses G/Ç	Ses kablosu
	Giriş: direnç 35 kΩ; genişlik 2 V [p-p]
	Çıkış: direnç 600 Ω; genişlik 2 V [p-p]
Alarm G/Ç	2/1
Seri Port	1 RS485
Ağ	1 RJ45 10M/100M Base-TX Ethernet
Video Çıkışı	1 BNC, direnç 75 Ω; genişlik 1 V [p-p]
Genel	
Güç	24 V AC (Varsayılan) ±%25, 24 V DC±%25
	Güç tüketimi: 11~47 W
Boyutlar (Φ × Y)	Ø227 x 359.4mm (Ø8.9" x 14.2")

Ağırlık	5.5kg (12.1lb)
Çalışma Ortamı	-40°C ~ 70°C (-40°F ~ 158°F), Nem: ≤95% RH (yoğuşmasız)
Giriş Koruma	IP66
Darbeye Dayanıklı	IK10
Sıfırlama Düğmesi	Destekleniyor

Boyutlar



Zhejiang Uniview Technologies Co., Ltd.

Building No.10, Wanlun Science Park, Jiangling Road 88, Binjiang District, Hangzhou, Zhejiang, Çin (310051)

E-posta: overseasbusiness@uniview.com; globalsupport@uniview.com

<http://www.uniview.com>

©2019 Zhejiang Uniview Technologies Co., Ltd. Tüm hakları saklıdır.

* Ürün özellikleri ve stok durumu haber verilmeksizin değiştirilebilir.