

2MP Kızılötesi Ağ İç Mekan MiniPTZ Dome Kamera

IPC6412LR-X5P



Ana Özellikler

Optik

- Gündüz/gece işlevselliği
- Akıllı kızılötesi, 30 m'ye kadar (98 ft) kızılötesi mesafesi
- Yüksek ışık geçirgenliğine sahip optik cam pencere
- Kızılötesi geçirgenliğini artırmak için kızılötesi yansımaya önleyici pencere
- 2D/3D DNR (Dijital Gürültü Azaltma)

Sıkıştırma

- Ultra 265, H.265, H.264, MJPEG
- Üçlü akış
- Özelleştirilmiş OSD

Ağ

- ONVIF Uygunluğu

Yapı

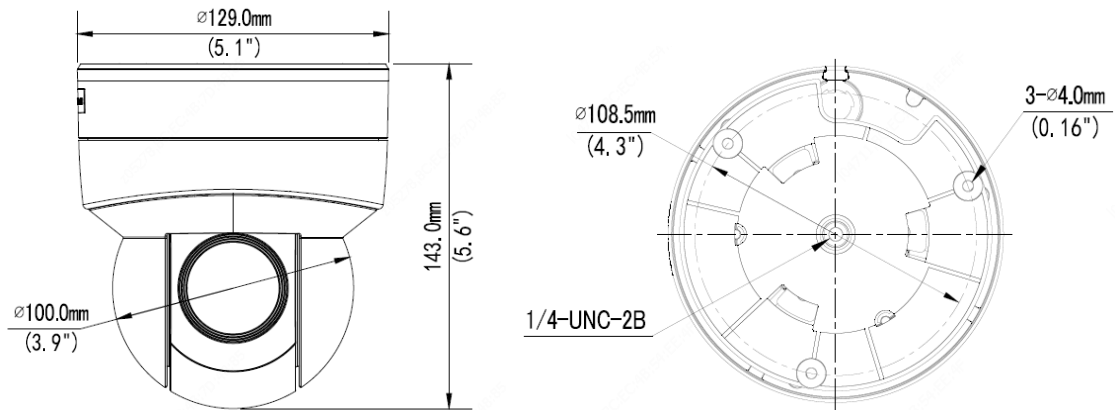
- PoE güç kaynağı desteği
- Geniş sıcaklık aralığı: -30°C - 60°C (-22°F - 140°F)
- %±25 geniş voltaj aralığı

Teknik Özellikler

IPC6412LR-X5P					
Kamera					
Sensör	1/2.9" ilerlemeli tarama, 2.0 megapixel, CMOS				
Lens	2.7~13.5mm , AF otomatik odaklama ve motorlu zoom lensi				
DORI Mesafesi	Lens	Algılama (m)	Gözlemeleme (m)	Tanırma (m)	Tespit Etme (m)
	2.7mm	43.4	17.4	8.7	4.3
	13.5mm	217	86.8	43.4	21.7
Görüş Açısı (Y)	29.1°~104.3°				
Görüş Açısı (D)	16°~55.1°				
Görüş Açısı (E)	34.5° ~142.9°				
Obtüratör	Otomatik/Manuel, obtüratör süresi: 1~1/100000 s				
Minimum Aydınlatma	Renk: 0,03 lüks (F 1.2, AGC AÇIK) Kızılötesi ile 0 lüks				
Iris	F1.2				
Gündüz/Gece	Otomatik düğmeli kızılötesi kesme filtresi (ICR)				
Dijital gürültü azaltma	2D/3D DNR				
S/N	>52 dB				
Kızılötesi Aralığı	30 m'ye Kadar (98 ft)				
WDR	DWDR				
Video					
Video Sıkıştırma	Ultra 265,H.265, H.264, MJPEG				
H.264 kodu profili	Temel Profil, Ana Profil				
Kare Hızı	Ana Akış:1080P (1920×1080):Max. 30 fps; Alt Akış:4CIF (704×576):Max. 30 fps; Üçüncü Akış: 4CIF (704×576): Max. 30 fps				
Yüksek Işık Dengeleme	Destekleniyor				

Ekran Gösterimi	4 Ekran Gösterimine Kadar
Gizlilik Maskesi	4 alana kadar
İlgilenilen Bölge	2 alana kadar
Hareket Algılama	4 alana kadar
Depolama	
Edge Depolama	Micro SD, 256 GB'a kadar
Ağa Depolama	ANR
Ağ	
Protokoller	IPv4, IGMP, ICMP, ARP, TCP, UDP, DHCP, RTP, RTSP, RTCP, DNS, DDNS, NTP, FTP, UPnP, HTTP, HTTPS, SMTP, SSL
Uyumlu Entegrasyon	ONVIF(Profile S, Profile G), API
Çevirme ve Eğme	
Çevirme Aralığı	0° ~ 350°
Çevirme Hızı	0.1°/s ~ 60°/s
	Önayarlı Hız: 60°/s
Eğme Aralığı	0° ~ 90°
Eğme Hızı	0.1° ~ 50°/s
	Önayarlı Hız: 50°/s
Önayar Sayısı	1024
Ana Konum	Destekleniyor
Arabirim	
Ağ	1 RJ45 10M/100M Base-TX Ethernet
Dahilli Mic	Destekleniyor
Genel	
Güç	DC 12V±25%, PoE (IEEE802.3 af)
	Güç tüketimi: Max 12W
Boyutlar (Φ × Y)	Φ129mm×143mm(Φ5.07" x5.63")
Ağırlık	0.75kg(1.65lb)
Çalışma Ortamı	-10°C ~ +50°C (14°F ~ 122°F), Nem: ≤95% RH(yoğuşmasız)
Sıfırlama Düğmesi	Destekleniyor

Boyutlar



South Tower, Building 10, Wanlun Science Park, 88 Jiangling Road, Hangzhou, Çin 310051

E-posta: overseasbusiness@uniview.com; globalsupport@uniview.com

<http://www.uniview.com>

©2019 Zhejiang Uniview Technologies Co., Ltd. Tüm hakları saklıdır.

* Ürün özellikleri ve stok durumu haber verilmeksizin değiştirilebilir.