

2MP 44X Starlight Ağ PTZ Dome Kamera

IPC6852SR-X44U



Ana Özellikler

Optik

- 44X Optik Zoom
- Yıldız ışığı aydınlatma
- Doğru ve hızlı odaklama
- Optik Sis Giderme Desteği
- 120 dB'ye kadar Optik WDR (Geniş Dinamik Aralık)
- Beşinci nesil kızıl ötesi teknolojisi, 250 m'den fazla (820 ft) kızılötesi mesafesi
- Yüksek ışık geçirgenliğine sahip optik cam pencere
- Kızılötesi geçirgenliğini artırmak için kızılötesi yansımaya önleyici pencere
- Akıllı Kızılötesi
- EIS (Elektronik Görüntü Sabitleyici)

Sıkıştırma

- Ultra 265, H.265, H.264, MJPEG
- Üçlü akış
- 1080P@60 kare/s desteği

Ağ

- ONVIF Uygunluğu

Yapı

- İnovatif kar silme işlevi
- Daha etkili ısı dağıtım sistemi
- Akıllı sıcaklık kontrol teknolojisi
- Ağ arayüzü için tasarlanmış 6 KV aşırı gerilim koruması
- Hızlı kurulan yapı tasarımı
- IP66
- IK10

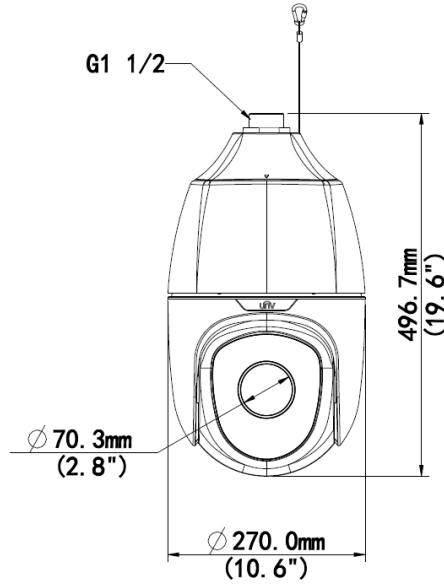
Teknik Özellikler

IPC6852SR-X44U					
Kamera					
Sensör	1/2,8", ilerlemeli tarama, 2,0 megapiksel, CMOS				
Lens	5~220 mm, AF otomatik odaklama ve motorlu zoom lensi				
Dijital Zoom	16				
Optik Zoom	44				
DORI Mesafesi	Lens	Algılama (m)	Gözlemeleme (m)	Tanım (m)	Tespit Etme (m)
	5 mm	77,6	31	15,5	7,8
	220 mm	3413,8	1365,5	682,8	341,4
Görüş Açısı (Y)	60,6°~1,8°				
Görüş Açısı (D)	34,8°~0,8°				
Görüş Açısı (E)	74,5°~2,1°				
Obtüratör	Otomatik/Manuel; obtüratör süresi: 1 s~1/100000 s				
Minimum Aydınlatma	Renk: 0,002 lüks (F 1.2, AGC AÇIK) Kızılötesi ile 0 lüks				
Iris	Otomatik/Manuel; F 1.2~F 3.5				
Gündüz/Gece	Otomatik düğmeli kızılötesi kesme filtresi (ICR)				
Dijital gürültü azaltma	2D/3D DNR				
S/N	>52 dB				
Kızılötesi Aralığı	250 m'ye (820 ft) kadar				

WDR	120 dB
Video	
Video Sıkıştırma	Ultra 265, H.265, H.264, MJPEG
H.264 kodu profili	Temel Profil, Ana Profil, Yüksek Profil
Kare Hızı	Ana Akış: 2 MP (1920×1080): Maks. 60 kare/s; Alt Akış: 2 MP (1920×1080): Maks. 60 kare/s; Üçüncü Akış: D1 (720×576): Maks. 60 kare/s
Yüksek Işık Dengeleme	Destekleniyor
Arka Işık Dengeleme	Destekleniyor
EIS	Destekleniyor
Ekran Gösterimi	8 Ekran Gösterimine Kadar
Gizlilik Maskesi	24 alana kadar
İlgilenilen Bölge	8 alana kadar
Hareket Algılama	4 alana kadar
Akıllı	
Davranış Algılama	Alan ihlali, sınır ihlali, hareket algılama, Otomatik takip
Alan ihlali	Ön tanımlı sanal bir bölgeye girme ve dolanma
sınır ihlali	Ön tanımlı sanal bir çizgiyi geçme
hareket algılama	Ön tanımlı sanal bölgede hareket etme
otomatik izleme	Belirlenen hedefi izleme
Tespit etme	Yüz algılama, Ses algılama
Akıllı Tanımlama	Nesne Bırakıldı, Nesne Hareket Ediyor
İstatistiksel Analiz	İnsan sayma
Genel İşlev	Filigran, IP Adresi Filtreleme, Kurcalama Alarmı, Alarm girişi, Alarm çıkışı, Erişim Politikası, ARP Koruması, RTSP Kimlik Doğrulama, Kullanıcı Kimlik Doğrulama
Ses	
Ses Sıkıştırma	G.711
İki yönlü ses	Destekleniyor
Bastırma	Destekleniyor
Örnekleme Hızı	8KHZ
Depolama	
Edge Depolama	Micro SD, 256 GB'a kadar
Ağa Depolama	ANR
Ağ	
Protokoller	IPv4, IGMP, ICMP, ARP, TCP, UDP, DHCP, PPPoE, RTP, RTSP, RTCP, DNS, DDNS, NTP, FTP, UPnP, HTTP, HTTPS, SMTP, 802.1x, SNMP, QoS
Uyumlu Entegrasyon	ONVIF (Profile S, Profile G, Profile T), API
Çevirme ve Eğme	
Çevirme Aralığı	360° (sonsuz)
Çevirme Hızı	0,1°/s~240°/s
	Önayarlı Hız: 300°/s
Eğme Aralığı	-15°~+90° (otomatik ters çevirme)
Eğme Hızı	0,1°/s~160°/s
	Önayarlı Hız: 240°/s
Önayar Sayısı	1024
Devriye	Önayarlı devriye, rotalı devriye, kayıtlı devriye

Ana Konum	Destekleniyor
Arabirim	
Ses G/Ç	Ses kablosu
	1 Giriş: direnç 35 k Ω ; genişlik 2 V [p-p]
	1 Çıkış: direnç 600 Ω ; genişlik 2 V [p-p]
Alarm G/Ç	2/1
Seri Port	1 RS485
Ağ	1 RJ45 10M/100M Base-TX Ethernet
Video Çıkışı	1 BNC, direnç 75 Ω ; genişlik 1 V [p-p]
Genel	
Güç	24 V \pm %25 AC (Varsayılan), 24 V \pm %25 DC
	Güç tüketimi: 16~56 W
Boyutlar ($\Phi \times Y$)	$\Phi 270 \times 496.7$ mm ($\Phi 10.6'' \times 19.6''$)
Ağırlık	9.69kg (21.4lb)
Çalışma Ortamı	-40°C ~ 70°C (-40°F ~ 158°F), Nem: $\leq 95\%$ RH (yoğuşmasız)
Giriş Koruma	IP66
Darbeye Dayanıklı	IK10
Isı	Dahili Isıtıcı ve Sıcaklık kontrol sistemi
Sıfırlama Düğmesi	Destekleniyor

Boyutlar



Zhejiang Uniview Technologies Co., Ltd.

Building No.10, Wanlun Science Park, Jiangling Road 88, Binjiang District, Hangzhou, Zhejiang, Çin (310051)

E-posta: overseasbusiness@uniview.com; globalsupport@uniview.com

<http://www.uniview.com>

©2019 Zhejiang Uniview Technologies Co., Ltd. Tüm hakları saklıdır.

* Ürün özellikleri ve stok durumu haber verilmeksizin değiştirilebilir