

4MP Ağ Kızılötesi PTZ Dome Kamera

IPC6854SR-X38UP-VC



Ana Özellikler

Optik

- 38X Optik Zoom
- Starlight aydınlatma
- Doğru ve hızlı odaklama
- Akıllı Kızılötesi, 250 m'ye kadar (820 ft) kızılötesi mesafesi
- Yüksek ışık geçirgenliğine sahip optik cam pencere
- Kızılötesi geçirgenliğini artırmak için kızılötesi yansıma önleyici pencere
- Gyroscope

Sıkıştırma

- 4 Megapiksel imaj
- Ultra 265, H.265, H.264, MJPEG
- Üçlü akış
- Özelleştirilmiş OSD

Ağ

- ONVIF Uygunluğu

Yapı

- İnovatif kar silme işlevi
- Daha etkili ısı dağıtım sistemi
- Akıllı sıcaklık kontrol teknolojisi
- IP66
- PoE++ (IEEE 802.3bt)

Teknik Özellikler

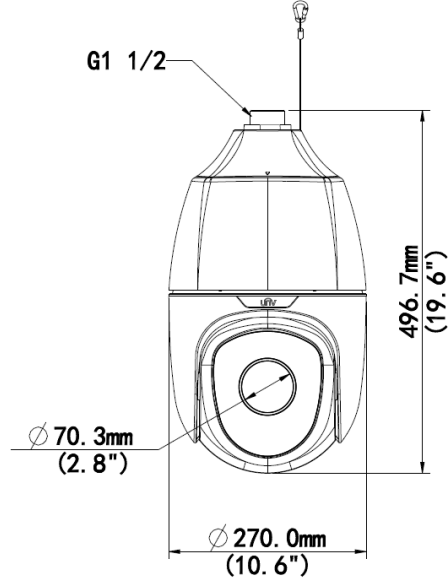
Kamera					
Sensör	1/1,8", ilerlemeli tarama, 4,0 megapiksel, CMOS				
Lens	5,7~216,6 mm, AF otomatik odaklama ve motorlu zoom lensi				
Dijital Zoom	16				
Optik Zoom	38				
DORI Mesafesi	Lens	Algılama (m)	Gözleme (m)	Tanım (m)	Tespit Etme (m)
	5.7	97.5	39	19.5	9.8
	216.6	3030	1212	606	303
Görüş Açısı (Y)	58.5° ~ 2.1°				
Görüş Açısı (D)	34.9° ~ 1.2°				
Görüş Açısı (E)	72.0° ~ 2.5°				
Obtüratör	Otomatik/Manuel; obtüratör süresi: 1~1/100000 s				
Minimum Aydınlatma	Renk: 0,0005 Lüks (F 1.5, AGC AÇIK) Kızılötesi ile 0 Lüks				
Iris	Otomatik/Manuel; F1.3 ~ F4.6				
Gündüz/Gece	Otomatik düğmeli kızılötesi kesme filtresi (ICR)				
Dijital gürültü azaltma	2D/3D DNR				
S/N	>55 dB				
Kızılötesi Aralığı	250 m'ye (820 ft) kadar				
Sis giderme	Optik Sis Giderme ve Dijital Sis Giderme				
WDR	120 dB				
Video					
Video Sıkıştırma	Ultra 265, H.265, H.264, MJPEG				
H.264 kodu profili	Temel Profil, Ana Profil, Yüksek Profil				
Kare Hızı	Ana Akış: 4MP (2688*1520), Max 60fps; Alt Akış: 2MP (1920*1080), Max 60fps; Üçüncü Akış: D1 (720*576), Max 60fps				
Yüksek Işık Dengeleme	Destekleniyor				
Arka Işık Dengeleme	Destekleniyor				
EIS	Destekleniyor(Gyroscope)				
Ekran Gösterimi	8 Ekran Gösterimine Kadar				
Gizlilik Maskesi	24 alana kadar				

İlgilenilen Bölge	8 alana kadar
Hareket Algılama	4 alana kadar
Akıllı	
Davranış Algılama	Alan ihlali, sınır ihlali, hareket algılama, Otomatik takip
İstisna Algılama ve İstatistikler	Nesne Bırakıldı, Nesne Hareket Ediyor
Tespit etme	Yüz algılama, Ses algılama
İstatistiksel Analiz	İnsan sayma
Genel İşlev	Filigran, IP Adresi Filtreleme, Kurcalama Alarmı, Alarm girişi, Alarm çıkışı, Erişim Politikası, ARP Koruması, RTSP Kimlik Doğrulama, Kullanıcı Kimlik Doğrulama
Ses	
Ses Sıkıştırma	G.711
İki yönlü ses	Destekleniyor
Bastırma	Destekleniyor
Örnekleme Hızı	8KHZ
Depolama	
Edge Depolama	Micro SD, 256 GB'a kadar
Ağa Depolama	ANR
Ağ	
Protokoller	IPv4, IGMP, ICMP, ARP, TCP, UDP, DHCP, PPPoE, RTP, RTSP, RTCP, DNS, DDNS, NTP, FTP, UPnP, HTTP, HTTPS, SMTP, 802.1x, SNMP, QoS
Uyumlu Entegrasyon	ONVIF (Profile S, Profile G, Profile T), API
Çevirme ve Eğme	
Çevirme Aralığı	360° (sonsuz)
Pan Speed	0.1°/s ~ 74°/s
	Önayarlı Hız: 300°/s
Tilt Range	-20° ~ 90° (auto reverse)
Tilt Speed	0.1° ~ 74°/s
	Önayarlı Hız: 240°/s
Number of Presets	1024
Patrol	Önayarlı devriye, rotalı devriye, kayıtlı devriye
Home Position	Destekleniyor
Arabirim	
Ses G/Ç	Ses kablosu
	Giriş: direnç 35 kΩ; genişlik 2 V [p-p]
	Çıkış: direnç 600 Ω; genişlik 2 V [p-p]
Alarm G/Ç	2/1
Seri Port	1 RS485
Ağ	1 RJ45 10M/100M/1000M Base-TX Ethernet SFP Base-TX Ethernet
Genel	
Güç	AC 24V ±25%, DC 24V ±25%, PoE++ (IEEE 802.3bt) (IEEE802.3bt switch gerekli)
	Güç tüketimi: 16 ~ 51W
Boyutlar (Φ × Y)	Φ270 x 496.7mm (Φ10.6" x 19.6")
Ağırlık	9.69kg (21.4lb)
Çalışma Ortamı	-40°C ~ 70°C (-40°F ~ 158°F), Nem: ≤95% RH (yoğuşmasız)

Depolama

Giriş Koruma	IP66
Sıfırlama Düğmesi	Destekleniyor

Boyutlar



Zhejiang Uniview Technologies Co., Ltd.

Building No.10, Wanlun Science Park, Jiangling Road 88, Binjiang District, Hangzhou, Zhejiang, Çin (310051)

E-posta: overseasbusiness@uniview.com; globalsupport@uniview.com

<http://www.uniview.com>

©2019 Zhejiang Uniview Technologies Co., Ltd. Tüm hakları saklıdır.

* Ürün özellikleri ve stok durumu haber verilmeksizin değiştirilebilir.