

2MP 44x Lighthunter Kızılötesi Ağ Konumlandırma Sistem

IPC7622ER-X44U



Ana Özellikler

Optik

- Daha geniş ve uzak 44X Optik Zoom(5~220mm)
- Starlight aydınlatma
- Optik sis giderme destekli, Kendi adaptif sis giderme
- Gündüz/gece işlevselliği
- Akıllı kızılötesi , 300 m (984 ft) 'e kadar kızılöte mesafesi
- Sabit görüntü için Gyroscope stabilizasyon
- 120 dB'ye kadar Optik WDR (Geniş Dinamik Aralık)
- Yüksek ışık geçirgenliğine sahip optik cam pencere
- Kızılötesi geçirgenliğini artırmak için kızılötesi yansıma önleyici pencere
- 2D/3D DNR (Dijital Gürültü Azaltma)

Sıkıştırma

- H.265, H.264, MJPEG
- 1080P@60fps destekli, akıcı hareketli görüntü sağlar
- Üçlü akış
- ROI (İlgili Alanı)

Ağ

- ONVIF Uygunluğu

Yapı

- Akıllı sıcaklık kontrol teknolojisi
- Akıllı silecek fonksiyon
- Kurulumda yatay konumladırma için gömüllü gradyan
- Geniş sıcak aralığı: -40°C to 70°C (-40°F to 158°F)
- Güç sağlama: DC 48V±25%,DC 24V±15%(DC20V~DC60V), AC 24V±25%
- 1/1 ses in/out, 7/2 alarm in/out ,1 Serial port RS485,1 BNC destekler
- 256 GB'a kadar Micro SD kart destekler
- Giriş koruma: IP66
- Darbeye Dayanıklı:IK10

Teknik Özellikler

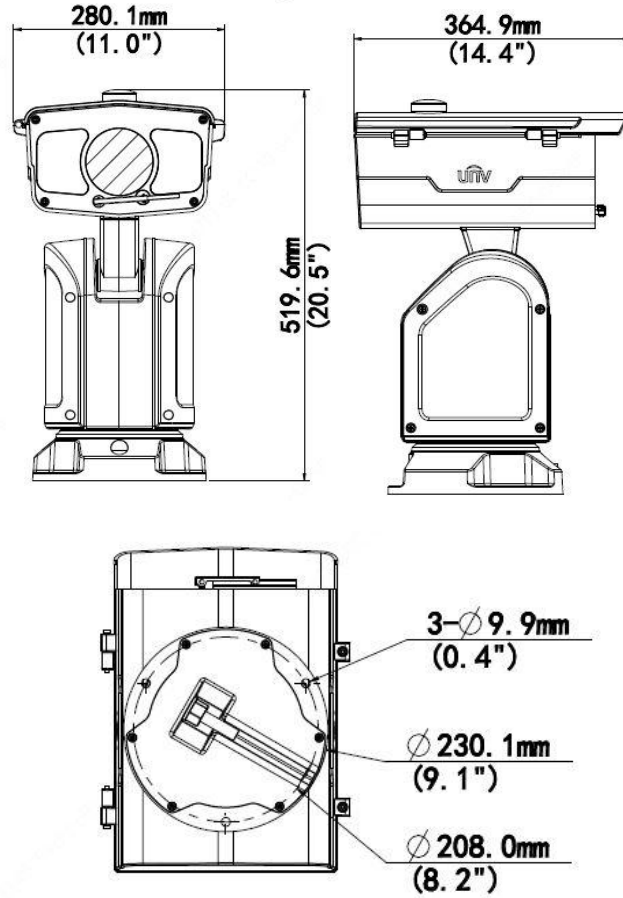
IPC7622ER-X44U					
Kamera					
Sensör	1/2.8" ilerlemeli tarama,, 2.0megapixel, CMOS				
Lens	5~220mm, AF otomatik odaklama ve motorlu zoom lensi				
Dijital Zoom	16				
Optik Zoom	44				
DORI Mesafesi	Lens	Algılama (m)	Gözlemeleme (m)	Tanıma (m)	Tespit Etme (m)
	5mm	77.6	31.0	15.5	7.8
	220mm	3413.8	1365.5	682.8	341.4
Görüş Açısı (Y)	60.6 ~ 1.83°				
Görüş Açısı (D)	34.8°~0.8°				
Görüş Açısı (E)	75.7°~1.8°				
Obtüratör	Otomatik/Manuel; obtüratör süresi: 1 s~1/100000 s				
Minimum Aydınlatma	Renk: 0,002 lüks (F 1.2, AGC AÇIK, Renkli) Kızılötesi ile 0 lüks				
İris	F1.2 ~ F3.5				
Gündüz/Gece	Otomatik düğmeli kızılötesi kesme filtresi (ICR)				

Dijital gürültü azaltma	2D/3D DNR
S/N	>52 dB
Sis giderme	Optik sis giderme
WDR	120dB
IR Distance	300m(984ft)
Video	
Video Sıkıştırma	UltraH.265, H.265, H.264, MJPEG
Kare Hızı	Ana Akış: 2 MP (1920×1080): Maks. 60 kare/s; Alt Akış: 2 MP (1920×1080): Maks. 30 kare/s; Üçüncü Akış: D1 (720×576): Maks. 30 kare/s
Yüksek Işık Dengeleme	Destekleniyor
Arka Işık Dengeleme	Destekleniyor
EIS	Destekleniyor
Ekran Gösterimi	8 Ekran Gösterimine Kadar
Gizlilik Maskesi	24 alana kadar
İlgilenilen Bölge	8 alana kadar
Hareket Algılama	4 alana kadar
Akıllı	
Davranış Algılama	Alan ihlali, sınır ihlali, hareket algılama
İstisna Algılama ve İstatistikler	Nesne Hareket etme, Nesne bırakılma
Tespit etme	Yüz algılama, Ses algılama
İstatistiksel Analiz	İnsan sayma
Genel İşlev	Filigran, IP Adresi Filtreleme, Kurcalama Alarmı, Alarm girişi, Alarm çıkışı, Erişim Politikası, ARP Koruması, RTSP Kimlik Doğrulama, Kullanıcı Kimlik Doğrulama
Ses	
Ses Sıkıştırma	G.711
İki yönlü ses	Destekleniyor
Depolama	
Edge Depolama	Micro SD, 256 GB'a kadar
Ağa Depolama	ANR
Ağ	
Protokoller	IPv4、HTTP、HTTPS、SSL/TLS、FTP、SMTP、SNMPV1/V2/V3(MIB-II)、DNS、NTP、RTSP、RTP、TCP、UDP、IGMP、RTCP、ICMP、DHCP、ARP
Uyumlu Entegrasyon	ONVIF(Profile S, Profile G, Profile T),API
Çevirme ve Eğme	
Çevirme Aralığı	360°
Çevirme Hızı	0.1°/s ~140°/s
	Önayarlı Hız 140°/s
Eğme Aralığı	-90° ~ +45°
Eğme Hızı	0.1° ~50°/s
	Önayarlı Hız:50°/s
Önayar Sayısı	1024
Devriye	Önayarlı devriye, rotalı devriye, kayıtlı devriye
Güç kesinti hafızası	Destekleniyor

Depolama

Devamlı İzleme	Destekleniyor
Arabirim	
Ses G/Ç	1 Giriş: direnç 35 kΩ; genişlik 2 V [p-p]
	1 Çıkış: direnç 600 Ω; genişlik 2 V [p-p]
Alarm G/Ç	7/ 2
Seri Port	1 RS485
Ağ	10M/100M/1000M Base-TX Ethernet + 100M/1000M SFP
Video Çıkışı	1 BNC, direnç 75 Ω; genişlik 1 V [p-p]
Genel	
Güç	DC 48V ± 25%/DC 24V ± 15% (DC20V~DC60V)
	AC 24V±25%
	Güç tüketimi:Max 87.8W
Boyutlar (Ø x Y)	280.1mmx364.9mm x519.6mm (Ø11.0" x 14.4" x20.5")
Ağırlık	13.98kg(30.8lb)
Çalışma Ortamı	-40°C ~ +70°C (-40°F ~ 158°F), Nem : ≤95% RH (yoğuşmasız)
Giriş Koruma	IP66
Darbeye Dayanıkl	IK10

Boyutlar



Zhejiang Uniview Technologies Co., Ltd.

Building No.10, Wanlun Science Park, Jiangling Road 88, Binjiang District, Hangzhou, Zhejiang, Çin (310051)

E-posta: overseasbusiness@uniview.com; globalsupport@uniview.com

<http://www.uniview.com>

©2019 Zhejiang Uniview Technologies Co., Ltd. Tüm hakları saklıdır.

* Ürün özellikleri ve stok durumu haber verilmeksizin değiştirilebilir