

4MP Darbeye Dayanıklı Ağ Kızılötesi Sabit Dome Kamera

IPC324LR3-VSPF28(40)-D



Ana Özellikler

Optik

- Gündüz/gece işlevselliği
- Akıllı kızılötesi, 30 m'ye kadar (98 ft) kızılötesi mesafesi
- 2D/3D DNR (Dijital Gürültü Azaltma)

Sıkıştırma

- Ultra 265, H.265, H.264, MJPEG
- Üç Akışlı
- ROI (İlgilenilen bölge)

Ağ

- ONVIF Uygunluğu

Yapı

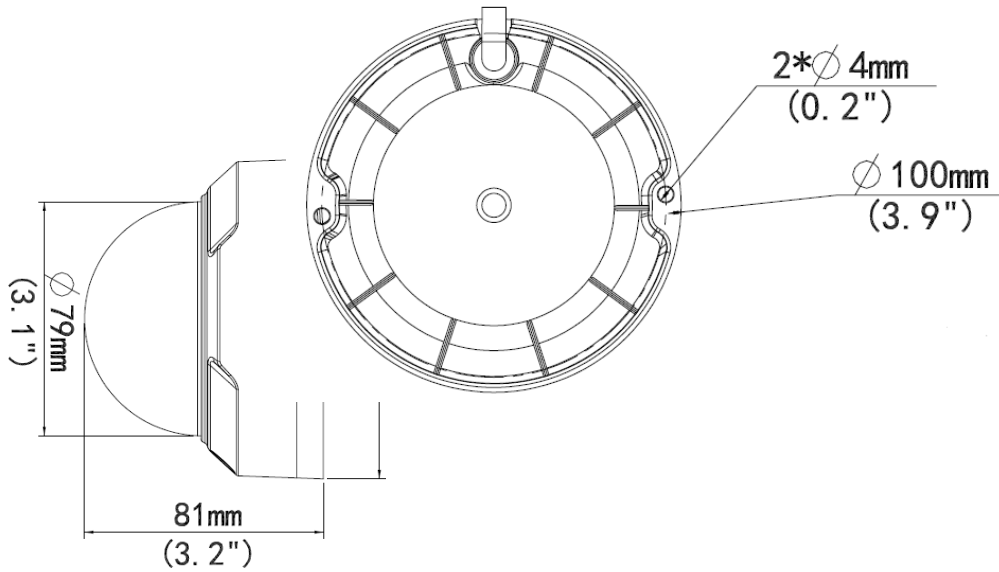
- Geniş sıcaklık aralığı: -30°C~+60°C (-22°F~140°F)
- %±25 geniş voltaj aralığı
- IK10 darbeye dayanıklı
- IP67
- 2 Eksenli

Teknik Özellikler

	IPC324LR3-VSPF28-D	IPC324LR3-VSPF40-D			
Kamera					
Sensör	1/3", ilerlemeli tarama,, 4.0 megapixel, CMOS				
Lens	2.8mm@F2.0	4.0mm@F2.0			
DORI Mesafesi	Lens	Algılama (m)	Gözlemeleme (m)	Tanım (m)	Tespit Etme (m)
	2.8	63	25.2	12.6	6.3
	4.0	90	36	18	9
Görüş Açısı (Y)	104.4°		78.9°		
Görüş Açısı (D)	54.4°		39.6°		
Görüş Açısı (E)	135.7°		97.0°		
Ayarlama açısı	Çevirme: 0°~360°		Eğme: 0°~75°		
Obtüratör	Otomatik/Manuel 1~1/100000 s				
Minimum Aydınlatma	Renk: 0,02 Lüks (F 2.0, AGC AÇIK) Kızılötesi ile 0 Lüks				
Gündüz/Gece	Otomatik düğmeli kızılötesi kesme filtresi (ICR)				
Dijital gürültü azaltma	2D/3D DNR				
S/N	>52 dB				
Kızılötesi Aralığı	30 m'ye kadar (98 ft) kızılötesi aralığı				
Sis Giderme	Dijital Sis Giderme				
WDR	Dijital WDR				
Video					
Video Sıkıştırma	Ultra 265, H.265, H.264, MJPEG				
H.264 kodu profili	Temel Profil, Ana Profil, Yüksek Profil				
Kare Hızı	Ana Akış: 4MP (2592*1520), Maks. 30 kare/s; Alt Akış: 720P (1280*720), Maks. 30 kare/s ; Üçüncü Akış: D1 (720*576), Maks. 30 kare/s				
Yüksek Işık Dengeleme	Destekleniyor				
Arka Işık Dengeleme	Destekleniyor				

Ekran Gösterimi	4 Ekran Gösterimine Kadar
Gizlilik Maskesi	8 alana kadar
İlgilenilen Bölge	2 alana kadar
Hareket Algılama	4 alana kadar
Akıllı	
Davranış Algılama	Alan ihlali, sınır ihlali, hareket algılama, Örtme alarm
Alan İhlali	Ön tanımlı sanal bir bölgeye girme ve dolanma
Ağ	
Protokoller	IPv4, IGMP, ICMP, ARP, TCP, UDP, DHCP, RTP, RTSP, RTCP, DNS, DDNS, NTP, FTP, UPnP, HTTP, HTTPS, SMTP, SSL, QoS
Uyumlu Entegrasyon	ONVIF (Profile S, Profile T), API
Arabirim	
Ağ	1 RJ45 100M Base-TX Ethernet
Genel	
Güç	DC 12V±25%, PoE (IEEE 802.3af)
	Güç tüketimi: Max 4W
Boyutlar (Φ x Y)	Φ109 x 81mm (Ø4.3" x 3.2")
Ağırlık	0.45kg (0.99lb)
Çalışma Ortamı	-30°C ~ 60°C (-22°F ~ 140°F), Nem: ≤95% RH (yoğuşmasız)
Giriş Koruma	IP67
Darbeye Dayanıklı	IK10

Boyutlar



Zhejiang Uniview Technologies Co., Ltd.

Building No.10, Wanlun Science Park, Jiangling Road 88, Binjiang District, Hangzhou, Zhejiang, Çin (310051)

E-posta: overseasbusiness@uniview.com; globalsupport@uniview.com

<http://www.uniview.com>

©2019 Zhejiang Uniview Technologies Co., Ltd. Tüm hakları saklıdır.

* Ürün özellikleri ve stok durumu haber verilmeksizin değiştirilebilir.