

2MP StarLight Mini Sabit Bullet Ağ Kamera

IPC2122LR5-UPF28(40)M-F



Ana Özellikler

Optik

- Gündüz/gece işlevselliği
- Akıllı kızılötesi, 50 m'ye kadar (164 ft) kızılötesi mesafesi
- Yüksek ışık geçirgenliğine sahip optik cam pencere
- Kızılötesi geçirgenliğini artırmak için kızılötesi yansımaya önleyici pencere
- 2D/3D DNR (Dijital Gürültü Azaltma)

Sıkıştırma

- Ultra 265, H.265, H.264
- ROI (İlgilenilen bölge)

Ağ

- ONVIF Uygunluğu

Yapı

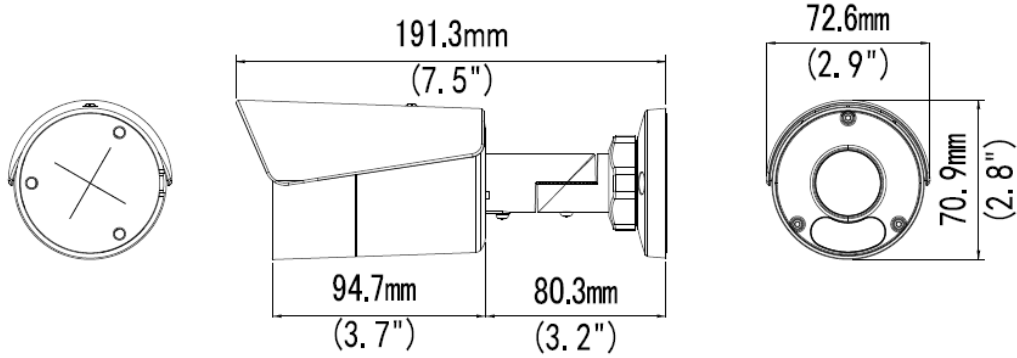
- Geniş sıcaklık aralığı: -30°C - 60°C (-22°F - 140°F)
- %±25 geniş voltaj aralığı
- IP67
- Ik10
- 3 Eksenli

Teknik Özellikler

	IPC2122LR5-UPF28M-F	IPC2122LR5-UPF40M-F			
Kamera					
Sensör	1/2.7", 2.0 megapixel, ilerlemeli tarama, CMOS				
Lens	2.8mm@F1.6	4.0mm@F1.6			
DORI Mesafesi	Lens (mm)	Detect (m)	Observe (m)	Recognize (m)	Identify (m)
	2.8	42	16.8	8.4	4.2
	4.0	60	24	12	6
Görüş Açısı (Y)	112.7°		86.5°		
Görüş Açısı (D)	60.1°		44.1°		
Görüş Açısı (E)	146.5°		106.4°		
Ayarlama açısı	Çevirme: 0°~360°	Eğme: 0°~90°	Döndürme: 0°~360°		
Obtüratör	Otomatik/Manuel 1~1/100000 s				
Minimum Aydınlatma	Renk: 0,002 Lüks (F 1.6, AGC AÇIK) Kızılötesi açıkken 0 Lüks				
Dijital gürültü azaltma	2D/3D DNR				
Gündüz/Gece	Otomatik düğmeli kızılötesi kesme filtresi (ICR)				
S/N	>52 dB				
Kızılötesi Aralığı	50 m'ye kadar (164 ft) kızılötesi aralığı				
WDR	DWDR				
Video					
Video Sıkıştırma	Ultra 265, H.265, H.264				
H.264 kodu profili	Temel Profil, Ana Profil, Yüksek Profil				
Kare Hızı	Ana Akış: 2MP (1920*1080), Max 30fps; Alt Akış: 4CIF (704*576), Max 30fps Üçüncü Akış: CIF (352*288), Max 30fps				
Yüksek Işık Dengeleme	Destekleniyor				
Arka Işık Dengeleme	Destekleniyor				

Ekran Gösterimi	8 Ekran Gösterimine Kadar
Gizlilik Maskesi	4 alana kadar
İlgilenilen Bölge	8 alana kadar
Hareket Algılama	4 alana kadar
Ağ	
Protokoller	IPv4, IGMP, ICMP, TCP, UDP, DHCP, RTP, RTSP, RTCP, DNS, DDNS, NTP, UPnP, HTTP
Uyumlu Entegrasyon	ONVIF (Profile S, Profile T), API
Arabirim	
Ağ	10/100M Base-TX Ethernet
Genel	
Güç	DC 12V±25%, PoE (IEEE 802.3af) Güç tüketimi: Maks. 6 W
Boyutlar (U x G x Y)	191.3×72.6×70.9mm (7.5"×2.9"×2.8")
Ağırlık	0.5kg (1.1lb)
Çalışma Ortamı	-30°C ~ 60°C (-22°F ~ 140°F), Nem: ≤95% RH (yoğuşmasız)
Giriş Koruma	IP67
Darbeye Dayanıklı	IK10

Boyutlar



Zhejiang Uniview Technologies Co., Ltd.

Building No.10, Wanlun Science Park, Jiangling Road 88, Binjiang District, Hangzhou, Zhejiang, China (310051)

Email: overseasbusiness@uniview.com; globalsupport@uniview.com

<http://www.uniview.com>

©2019 Zhejiang Uniview Technologies Co., Ltd. All rights reserved.

*Product specifications and availability are subject to change without notice.