

# 4MP WIFI Sabit Bullet Ağ Kamera

IPC2124LR3-F40W-D



## Ana Özellikler

### Optik

- Gündüz/gece işlevselliği
- Akıllı kızılötesi, 30 m'ye kadar (98 ft) kızılötesi mesafesi
- Yüksek ışık geçirgenliğine sahip optik cam pencere
- Kızılötesi geçirgenliğini artırmak için kızılötesi yansımaya önleyici pencere
- 2D/3D DNR (Dijital Gürültü Azaltma)

### Sıkıştırma

- Ultra 265, H.265, H.264, MJPEG
- ROI (İlgilenilen bölge)

### Ağ

- ONVIF Uygunluğu

## Yapı

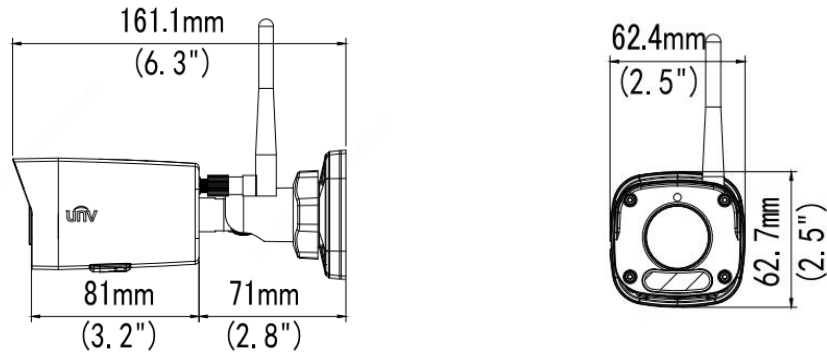
- Geniş sıcaklık aralığı: -30°C - 60°C (-22°F - 140°F)
- %±25 geniş voltaj aralığı
- IP67
- 3 Eksenli

## Teknik Özellikler

IPC2124LR3-F40W-D					
<b>Kamera</b>					
Sensör	1/3", 4,0 megapiksel, ilerlemeli tarama, CMOS				
Lens	4.0mm@F2.0				
DORI Mesafesi	Lens	Algılama (m)	Gözlemeleme (m)	Tanıma (m)	Tespit Etme (m)
	4mm	80	32	16	8
Görüş Açısı (Y)	86.5°				
Görüş Açısı (D)	44.1°				
Görüş Açısı (E)	106.4°				
Obtüratör	Otomatik/Manuel 1~1/100000 s				
Minimum Aydınlatma	Renk: 0,02 Lüks (F 2.0, AGC AÇIK) Kızılötesi açıkken 0 Lüks				
Gündüz/Gece	Otomatik düğmeli kızılötesi kesme filtresi (ICR)				
Dijital gürültü azaltma	2D/3D DNR				
S/N	>52dB				
Kızılötesi Aralığı	30 m'ye kadar (98 ft) kızılötesi aralığı				
Sis Giderme	Dijital Sis Giderme				
WDR	DWDR				
<b>Video</b>					
Video Sıkıştırma	Ultra 265, H.265, H.264, MJPEG				
H.264 kodu profili	Temel Profil, Ana Profil, Yüksek Profil				
Kare Hızı	Ana Akış: 4MP (2560×1440): Max. 15 fps; 2MP (1920×1080): Max. 15 fps; Alt Akış: 720P (1280×720): Max. 15 fps; Üçüncü Akış: 4CIF (704×576): Max. 15 fps				
Yüksek Işık Dengeleme	Destekleniyor				
Arka Işık Dengeleme	Destekleniyor				
Ekran Gösterimi	4 Ekran Gösterimine Kadar				
Gizlilik Maskesi	4 alana kadar				
İlgilenilen Bölge	2 alana kadar				
Hareket Algılama	4 alana kadar				

Akıllı	
Davranış Algılama	Alan ihlali, Hareket algılama, Örtme alarm
Alan İhlali	Ön tanımlı sanal bir bölgeye girme ve dolanma
Depolama	
Edge Storage	Micro SD, 256 GB'a Kadar
Network Storage	ANR
Ağ	
Protokoller	IPv4, IGMP, ICMP, ARP, TCP, UDP, DHCP, RTP, RTSP, RTCP, DNS, DDNS, NTP, FTP, UPnP, HTTP, HTTPS, SMTP, QoS
Uyumlu Entegrasyon	ONVIF(Profile S, Profile G, Profile T), API
Wi-Fi	
Kablosuz Standart	IEEE802.11b/g/n
Frekans Aralığı	2.4 GHz ~ 2.4835 GHz
Kanal Bantgenişliği	20 MHz Destekleniyor
Modülasyon Modu	802.11b: CCK, QPSK, BPSK 802.11g/n: OFDM/HT
Güvenlik	64/128-bit WEP, WPA-PSK/WPA2-PSK
İletim Gücü	802.11b: 17±1.5dBm @11Mbps 802.11g: 14±1.5dBm @ 54Mbps 802.11n: 12.5±1.5dBm @150Mbps
Alma Hasasiyeti	802.11b: -90dBm @11Mbps (Typical) 802.11g: -75dBm @54Mbps (Typical) 802.11n: -74dBm @150Mbps (Typical)
İletim Hızı	802.11b: 11Mbps 802.11g: 54Mbps 802.11n: up to 150Mbps
Arabirim	
Ağ	1 RJ45 10M/100M Base-TX Ethernet
General	
Güç	DC 12V±25%
	Güç tüketimi: Max 4 W
Boyutlar (U x G x Y)	161.1 x 62.4 x 62.7 mm (6.3" x 2.5" x 2.5")
Ağırlık	0.25 kg (0.55 lb)
Çalışma Ortamı	-30°C ~ +60°C (-22°F ~ 140°F), Nem: ≤95% RH(yoğuşmasız)
Giriş Koruma	IP67
Darbeye Dayanıklı	IK10
Sıfırlama Düğmesi	Destekleniyor
Gösterge Işığı	Destekleniyor

## Boyutlar



### Zhejiang Uniview Technologies Co., Ltd.

Building No.10, Wanlun Science Park, Jiangling Road 88, Binjiang District, Hangzhou, Zhejiang, Çin (310051)

E-posta: [overseasbusiness@uniview.com](mailto:overseasbusiness@uniview.com); [globalsupport@uniview.com](mailto:globalsupport@uniview.com)

<http://www.uniview.com>

©2019 Zhejiang Uniview Technologies Co., Ltd. Tüm hakları saklıdır.

\* Ürün özellikleri ve stok durumu haber verilmeksizin değiştirilebilir.