

# 4MP Mini Sabit Bullet Ağ Kamera

IPC2124LR3-PF28M-D



## Ana Özellikler

### Optik

- Gündüz/gece işlevselliği
- Akıllı kızılötesi, 30 m'ye kadar (98 ft) kızılötesi mesafesi
- Yüksek ışık geçirgenliğine sahip optik cam pencere
- Kızılötesi geçirgenliğini artırmak için kızılötesi yansımaya önleyici pencere
- 2D/3D DNR (Dijital Gürültü Azaltma)

### Sıkıştırma

- Ultra 265, H.265, H.264, MJPEG
- ROI (İlgilenilen bölge)

### Ağ

- ONVIF Uygunluğu

## Yapı

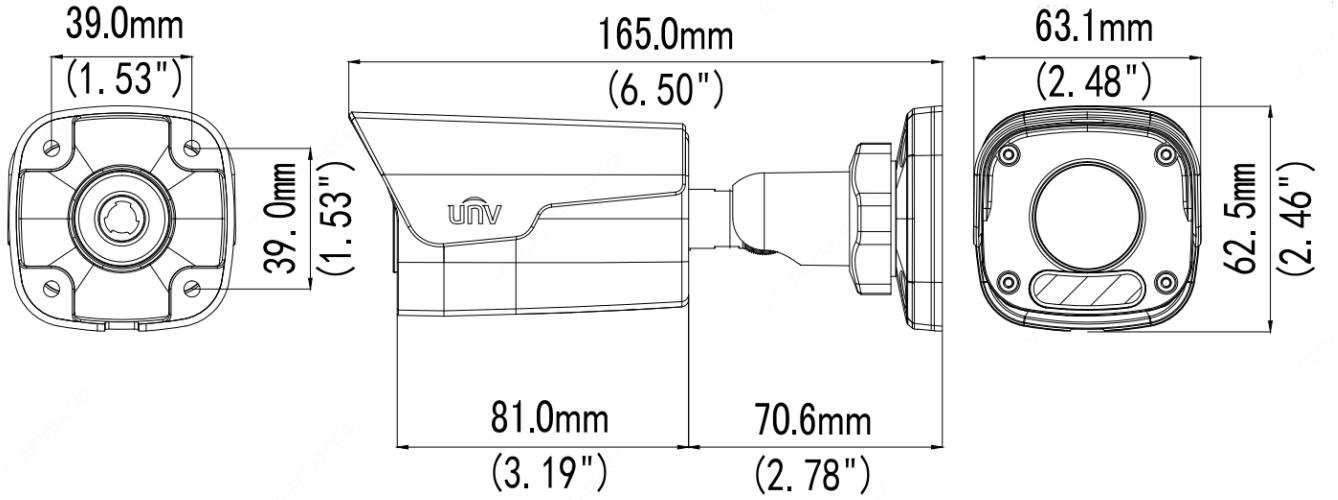
- Geniş sıcaklık aralığı: -30°C - 60°C (-22°F - 140°F)
- %±25 geniş voltaj aralığı
- IP67
- IK10
- 3 Eksenli

## Teknik Özellikler

IPC2124LR3-PF28M-D					
Kamera					
Sensör	1/3", 4,0 megapiksel, ilerlemeli tarama, CMOS				
Lens	2.8mm@F2.0				
DORI Mesafesi	Lens	Algılama (m)	Gözlemeleme (m)	Tanima (m)	Tespit Etme (m)
	2.8mm	63	25.2	12.6	6.3
Görüş Açısı (Y)	104.4				
Görüş Açısı (D)	54.4				
Görüş Açısı (E)	135.7				
Ayarlama açısı	Çevirme: 0°~360°		Eğme: 0°~90°	Döndürme: 0°~360°	
Obtüratör	Otomatik/Manuel 1~1/100000 s				
Minimum Aydınlatma	Renk: 0,03 Lüks (F 2.0, AGC AÇIK) Kızılötesi açıkken 0 Lüks				
Dijital gürültü azaltma	2D/3D DNR				
Gündüz/Gece	Otomatik düğmeli kızılötesi kesme filtresi (ICR)				
S/N	>52 dB				
Kızılötesi Aralığı	30 m'ye kadar (98 ft) kızılötesi aralığı				
WDR	DWDR				
Video					
Video Sıkıştırma	Ultra 265,H.265, H.264, MJPEG				
H.264 kodu profili	Temel Profil, Ana Profil, Yüksek Profil				
Kare Hızı	Ana Akış: 4 MP (2592×1520): Maks. 20 kare/s; Alt Akış: 720P (1280×720): Maks. 30 kare/s; Üçüncü Akış: D1 (720×576): Maks. 30 kare/s				
Yüksek Işık Dengeleme	Destekleniyor				
Arka Işık Dengeleme	Destekleniyor				
Ekran Gösterimi	4 Ekran Gösterimine Kadar				
Gizlilik Maskesi	8 alana kadar				

İlgilenilen Bölge	2 alana kadar
Hareket Algılama	4 alana kadar
Akıllı	
Davranış Algılama	Alan ihlali, İnsan şekli algılama,Hareket algılama,Örtme alarm
Alan İhlali	Ön tanımlı sanal bir bölgeye girme ve dolanma
Ağ	
Protokoller	IPv4, IGMP, ICMP, ARP, TCP, UDP, DHCP, RTP, RTSP, RTCP, DNS, DDNS, NTP, FTP, UPnP, HTTP, HTTPS, SMTP, SSL, QoS
Uyumlu Entegrasyon	ONVIF (Profile S, Profile T), API
Arabirim	
Ağ	10/100M Base-TX Ethernet
Genel	
Güç	12 V DC±25%, PoE (IEEE802.3 af)
	Güç tüketimi: Max 5W
Boyutlar (U x G x Y)	165 x 63.1 x 62.5mm (6.5" x 2.5" x 2.5")
Ağırlık	0.45kg (0.99lb)
Çalışma Ortamı	-30°C ~ +60°C (-22°F ~ 140°F), Nem :≤95% RH(yoğuşmasız)
Giriş Koruma	IP67
Vandal Resistant	IK10
Reset Button	Destekleniyor

## Boyutlar



Zhejiang Uniview Technologies Co., Ltd.

Building No.10, Wanlun Science Park, Jiangling Road 88, Binjiang District, Hangzhou, Zhejiang, Çin (310051)

E-posta: overseasbusiness@uniview.com; globalsupport@uniview.com

<http://www.uniview.com>

©2019 Zhejiang Uniview Technologies Co., Ltd. Tüm hakları saklıdır.

\* Ürün özellikleri ve stok durumu haber verilmeksizin değiştirilebilir.