

4MP Sabit Dome Ađ Kamera

IPC3614LR3-PF28(40)-D



Ana Özellikler

Optik

- Gündüz/gece işlevselliđi
- Akıllı kızılötesi, 30 m'ye kadar (98 ft) kızılötesi mesafesi
- 3D DNR (Dijital Gürültü Azaltma)

Sıkıştırma

- Ultra 265, H.265, H.264, MJPEG
- ROI (İlgilenilen bölge)

Ađ

- ONVIF Uygunluđu

Yapı

- Geniş sıcaklık aralığı: -30°C - 60°C (-22°F - 140°F)
- %±25 geniş voltaj aralığı

● IP67

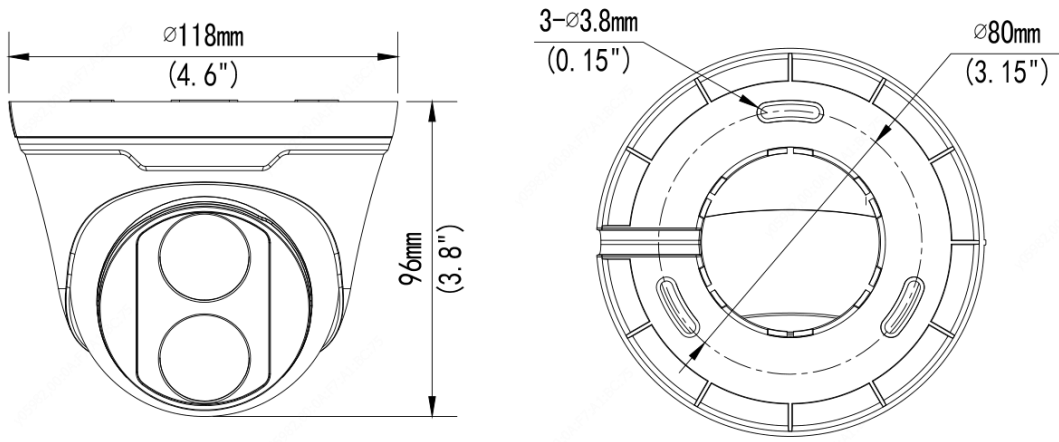
● 3 Eksenli

Teknik Özellikler

	IPC3614LR3-PF28-D	IPC3614LR3-PF40-D			
Kamera					
Sensör	1/3", 4,0 megapiksel, ilerlemeli tarama, CMOS				
Lens	2,8 mm@F 2.0	4,0 mm@F 2.0			
DORI Mesafesi	Lens	Algılama (m)	Gözlemeleme (m)	Tanım (m)	Tespit Etme (m)
	2,8 mm	42	16,8	8,4	4,2
	4,0 mm	60	24	12	6
Görüş Açısı (Y)	104,4°	78,9°			
Görüş Açısı (D)	54,4°	39,6°			
Görüş Açısı (E)	135,7°	97,0°			
Obtüratör	Otomatik/Manuel 1~1/100000 s				
Ayarlama açısı	Çevirme: 0°~360°	Eğme: 0°~90°	Döndürme: 0°~360°		
Min. Aydınlatma	Renk: 0,03 Lüks (2.0, AGC AÇIK) Kızılötesi ile 0 Lüks				
Kızılötesi Aralığı	30 m'ye kadar (98 ft) kızılötesi aralığı				
Gündüz/Gece	Otomatik düğmeli kızılötesi kesme filtresi (ICR)				
S/N	>52 dB				
WDR	DWDR				
Gürültü Azaltma	2D/3D				
Video					
Video Sıkıştırma	Ultra 265, H.265, H.264, MJPEG				
Kare Hızı	Ana Akış: 4 MP (2592×1520): Maks. 20 kare/s; Alt Akış: 720P (1280×720): Maks. 20 kare/s; Üçüncü Akış: D1 (720×576): Maks. 20 kare/s				
Yüksek Işık Dengeleme	Destekleniyor				
Arka Işık Dengeleme	Destekleniyor				
Ekran Gösterimi	4 Ekran Gösterimine Kadar				
Gizlilik Maskesi	8 alana kadar				
İlgilenilen Bölge	2 alana kadar				
Hareket Algılama	4 alana kadar				
Motion Detection	Up to 4 areas				
Akıllı					
Davranış Algılama	Alan ihlali, İnsan şekli algılama, Hareket algılama, Örtme alarmı				
Alan ihlali	Ön tanımlı sanal bir bölgeye girme ve dolanma				
Ağ					
Protokoller	IPv4, IGMP, ICMP, ARP, TCP, UDP, DHCP, RTP, RTSP, RTCP, DNS, DDNS, NTP, FTP, UPnP, HTTP, HTTPS, SMTP, SSL, QoS				
Uyumlu Entegrasyon	ONVIF (Profile S, Profile T), API				

Arabirim	
Ağ	10/100M Base-TX Ethernet
Genel	
Güç	DC 12V±25%, PoE (IEEE 802.3af) Güç tüketimi: Maks. 4 W
Boyutlar (Φ x Y)	Φ118 x 96mm (Φ4.6" x 3.8")
Ağırlık	0.35kg (0.77lb)
Çalışma Ortamı	-30°C ~ 60°C (-22°F ~ 140°F), Nem: ≤95% RH (yoğuşmasız)
Giriş Koruma	IP67

Boyutlar



Zhejiang Uniview Technologies Co., Ltd.

South Tower, Building 10, Wanlun Science Park, 88 Jiangling Road, Hangzhou, Çin 310051

E-posta: overseasbusiness@uniview.com; globalsupport@uniview.com

<http://www.uniview.com>

©2019 Zhejiang Uniview Technologies Co., Ltd. Tüm hakları saklıdır.

* Ürün özellikleri ve stok durumu haber verilmeksizin değiştirilebilir.