

# 4MP WDR Ağ Kızılötesi Sabit Dome Kamera

IPC324SR3-DVPF28(40)-F



## Ana Özellikler

### Optik

- Gündüz/gece işlevselliği
- Akıllı Kızılötesi, 30 m'ye kadar (98 ft) kızılötesi mesafesi
- Araba sınıfı LED ışıklar, daha parlak ve eşit dağılımlı ışık telafisi
- 2D/3D DNR (Dijital Gürültü Azaltma)

### Sıkıştırma

- Ultra 265, H.264, MJPEG
- ROI (İlgilenilen bölge)
- Özelleştirilmiş OSD

### Ağ

- ONVIF Uygunluğu

## Yapı

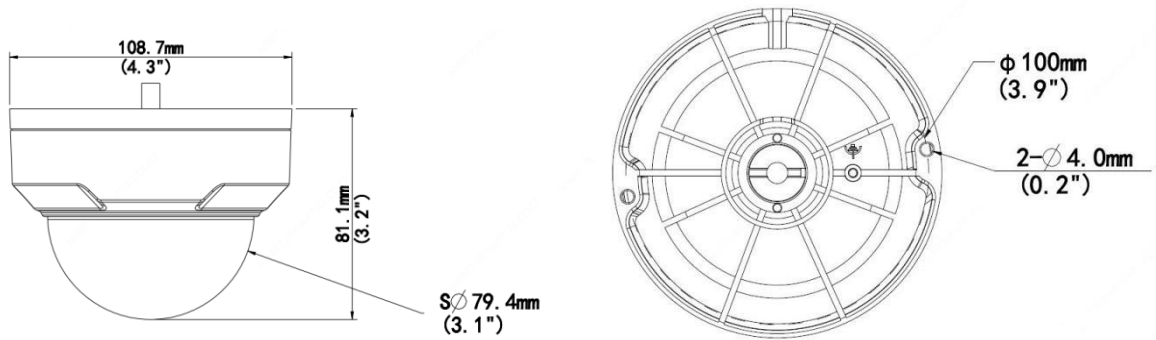
- Geniş sıcaklık aralığı: -35°C - 60°C (-31°F - 140°F)
- ±%25 geniş giriş voltajı aralığı
- IK10 darbeye dayanıklı
- IP67
- 3 Eksenli

## Teknik Özellikler

	IPC324SR3-DVPF28-F	IPC324SR3-DVPF40-F			
Kamera					
Sensör	1/3", 4.0 megapixel, ilerlemeli tarama, CMOS				
Lens	2.8mm@F2.0	4.0mm@F2.0			
DORI Mesafesi	Lens	Algılama (m)	Gözlemeleme (m)	Tanıma (m)	Tespit Etme (m)
	2.8	63.0	25.2	12.6	6.3
	4.0	90.0	36.0	18.0	9.0
Görüş Açısı (Y)	107.8°		82.0°		
Görüş Açısı (D)	57.0°		41.6°		
Görüş Açısı (E)	140.1°		100.9°		
Ayarlama açısı	Çevirme: 3° ~ 360°		Eğme: 0° ~ 68°		Döndürme: 3° ~ 360°
Obtüratör	Otomatik/Manuel 1~1/100000 s				
Minimum Aydınlatma	Renk: 0,01 Lüks (F 2.0, AGC AÇIK) Kızılötesi ile 0 Lüks				
Gündüz/Gece	Otomatik düğmeli kızılötesi kesme filtresi (ICR)				
Dijital gürültü azaltma	2D/3D DNR				
S/N	>56 dB				
Kızılötesi Aralığı	30 m'ye kadar (98 ft) kızılötesi aralığı				
WDR	120dB				
Video					
Video Sıkıştırma	Ultra 265, H.265, H.264, MJPEG				
H.264 kodu profili	Temel Profil, Ana Profil, Yüksek Profil				
Kare Hızı	Ana Akış: 4MP (2592*1520), Maks. 20 kare/s; 4MP (2560*1440), Maks. 30 kare/s; 3MP (2304*1296), Maks. 30 kare/s; 1080P(1920*1080), Maks. 30 kare/s Alt Akış: 4CIF (704*576), Maks. 30 kare/s; Üçüncü Akış: CIF (352*288), Maks. 30 kare/s				
Yüksek Işık Dengeleme	Destekleniyor				
Arka Işık Dengeleme	Destekleniyor				

Ekran Gösterimi	4 Ekran Gösterimine Kadar
Gizlilik Maskesi	4 alana kadar
İlgilenilen Bölge	2 alana kadar
Hareket Algılama	4 alana kadar
Ses	
Ses Sıkıştırma	G.711
İki yönlü ses	Destekleniyor
Bastırma	Destekleniyor
Örnekleme Hızı	8KHZ
Depolama	
Edge Depolama	Micro SD, 256 GB'a kadar
Ağa Depolama	ANR
Ağ	
Protokoller	IPv4, IGMP, ICMP, ARP, TCP, UDP, DHCP, RTP, RTSP, RTCP, DNS, DDNS, NTP, FTP, UPnP, HTTP, HTTPS, SMTP, SSL
Uyumlu Entegrasyon	ONVIF (Profile S, Profile G, Profile T), API
Arabirim	
Ses G/Ç	Giriş: direnç 35 k $\Omega$ ; genişlik 2 V [p-p] Çıkış: direnç 600 $\Omega$ ; genişlik 2 V [p-p]
Alarm G/Ç	1/1
Ağ	1 RJ45 10M/100M Base-TX Ethernet
Genel	
Güç	DC 12V $\pm$ 25%, PoE (IEEE 802.3af) Güç tüketimi: Max 5.5W
Boyutlar ( $\Phi \times Y$ )	$\Phi$ 108.7 x 81.1mm ( $\Phi$ 4.3" x 3.2")
Ağırlık	0.45kg (0.99lb)
Çalışma Ortamı	-35°C ~ 60°C (-31°F ~ 140°F), Nem: $\leq$ 95% RH (yoğuşmasız)
Giriş Koruma	IP67
Darbeye Dayanıklı	IK10

## Boyutlar



**Zhejiang Uniview Technologies Co., Ltd.**

South Tower, Building 10, Wanlun Science Park, 88 Jiangling Road, Hangzhou, Çin 310051

E-posta: [overseasbusiness@uniview.com](mailto:overseasbusiness@uniview.com); [globalsupport@uniview.com](mailto:globalsupport@uniview.com)

<http://www.uniview.com>

©2019 Zhejiang Uniview Technologies Co., Ltd. Tüm hakları saklıdır.

\* Ürün özellikleri ve stok durumu haber verilmeksizin değiştirilebilir.