

# 4MP WDR VF Eyeball Ağ Kızılötesi Kamera

IPC3634SR3-ADPZ-F



## Ana Özellikler

### Optik

- Gündüz/gece işlevselliği
- Yüksek ışık geçirgenliğine sahip optik cam pencere
- Kızılötesi geçirgenliğini artırmak için kızılötesi yansımaya önleyici pencere
- Akıllı kızılötesi, 30 m'ye kadar (98 ft) kızılötesi mesafesi
- 2D/3D DNR (Dijital Gürültü Azaltma)

### Sıkıştırma

- Ultra 265, H.264, MJPEG
- Üçlü akış

### Ağ

- ONVIF Uygunluğu

## Yapı

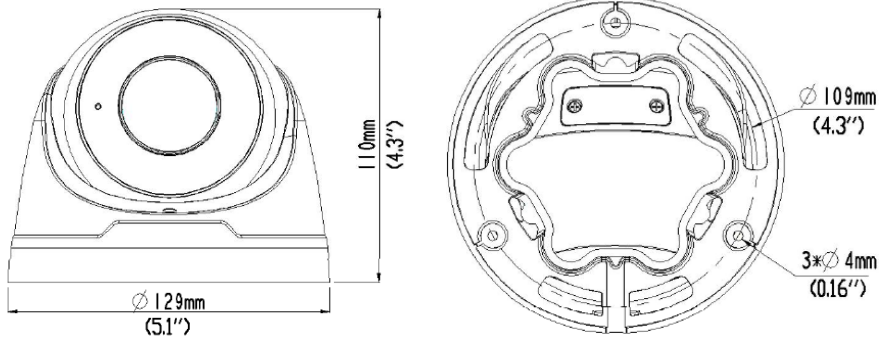
- PoE güç kaynağı desteği
- Geniş sıcaklık aralığı: -40°C - 60°C (-40°F - 140°F)
- %±25 geniş voltaj aralığı
- IP67
- 3 Eksenli

## Teknik Özellikler

IPC3634SR3-ADPZ-F					
Kamera					
Sensör	1/3", ilerlemeli tarama, 4,0 megapiksel, CMOS				
Lens	2,8~12 mm, AF otomatik odaklama ve motorlu zoom lensi				
DORI Mesafesi	Lens (mm)	Detect (m)	Observe (m)	Recognize (m)	Identify (m)
	2.8	63.0	25.2	12.6	6.3
	12	270.0	108.0	54.0	27.0
Görüş Açısı (Y)	98.26° ~ 31.35°				
Görüş Açısı (D)	54.76° ~ 18.55°				
Görüş Açısı (E)	127.74° ~ 36.99°				
Ayarlama açısı	Çevirme: 0°~360°		Eğme: 0°~90°	Döndürme: 0°~360°	
Obtüratör	Otomatik/Manuel 1~1/100000 s				
Minimum Aydınlatma	Renk: 0,003 Lüks (F 1.6, AGC AÇIK) Kızılötesi ile 0 Lüks				
Gündüz/Gece	Otomatik düğmeli kızılötesi kesme filtresi (ICR)				
Dijital gürültü azaltma	2D/3D DNR				
S/N	>52 dB				
Kızılötesi Aralığı	30 m'ye kadar (98 ft) kızılötesi aralığı				
Sis giderme	Dijital Sis Giderme				
WDR	120 dB				
Video					
Video Sıkıştırma	Ultra 265, H.265,H.264, MJPEG				
H.264 kodu profili	Temel Profil, Ana Profil				
Kare Hızı	Ana Akış: 4MP (2592*1520), Max 30fps; 4MP (2560*1440), Max 30fps; 3MP (2304*1296), Max 30fps; 1080P (1920*1080), Max 30fps; Alt Akış: 4CIF (704*576), Max 30fps; Üçüncü Akış: CIF (352*288), Max 30fps				
Yüksek Işık Dengeleme	Destekleniyor				
Arka Işık Dengeleme	Destekleniyor				

Ekran Gösterimi	4 Ekran Gösterimine Kadar
Gizlilik Maskesi	4 alana kadar
İlgilenilen Bölge	2 alana kadar
Hareket Algılama	4 alana kadar
<b>Ses</b>	
Ses Sıkıştırma	G.711
Bastırma	Destekleniyor
Örnekleme Hızı	8KHZ
<b>Depolama</b>	
Edge Depolama	Micro SD, 128 GB'a kadar
Ağa Depolama	ANR
<b>Akıllı</b>	
Davranış Algılama	İnsan şekli algılama
<b>Ağ</b>	
Protokoller	Ipv4, IGMP, ICMP, ARP, TCP, UDP, DHCP, RTP, RTSP, RTCP, DNS, DDNS, NTP, FTP, UpnP, HTTP, HTTPS, SMTP, SSL
Uyumlu Entegrasyon	ONVIF (Profile S, Profile G, Profile T), API
<b>Arabirim</b>	
Dahili Mik	Destekleniyor
Ağ	1 RJ45 10M/100M Base-TX Ethernet
<b>Genel</b>	
Güç	DC 12V±25%, PoE (IEEE 802.3af)
	Güç tüketimi: Maks. 8,16 W
Boyutlar (Φ × Y)	Φ129 x 110mm (Ø5.1" x 4.3")
Ağırlık	0.67kg (1.48lb)
Çalışma Ortamı	-40°C ~ 60°C (-40°F ~ 140°F), Nem: ≤95% RH (yoğuşmasız)
Giriş Koruma	IP67
Sıfırlama Düğmesi	Destekleniyor

## Boyutlar



Zhejiang Uniview Technologies Co., Ltd.

South Tower, Building 10, Wanlun Science Park, 88 Jiangling Road, Hangzhou, Çin 310051

E-posta: [overseasbusiness@uniview.com](mailto:overseasbusiness@uniview.com); [globalsupport@uniview.com](mailto:globalsupport@uniview.com)

<http://www.uniview.com>

©2019 Zhejiang Uniview Technologies Co., Ltd. Tüm hakları saklıdır.

\* Ürün özellikleri ve stok durumu haber verilmeksizin değiştirilebilir.