

# 2MP WDR Super Starlight VF Darbeye Dayanıklı Ağ Kızılötesi Dome Kamera

IPC3232ER3-DUVZ-C



## Ana Özellikler

### Optik

- Gündüz/gece işlevselliği
- Akıllı kızılötesi, 30 m'ye kadar (98 ft) kızılötesi mesafesi
- 120 dB'ye kadar Optik WDR (Geniş Dinamik Aralık)
- Süper Yıldız Işığı Aydınlatma
- 2D/3D DNR (Dijital Gürültü Azaltma)

### Sıkıştırma

- Ultra 265, H.264, MJPEG
- Gömülü akıllı algoritma
- Üçlü akış
- ROI (İlgilenilen bölge)

- 9:16 koridor modu

## Ağ

- ONVIF Uygunluğu

## Yapı

- PoE güç kaynağı desteği
- DC 12 V çıkışı olan dahili PoE dağıtıcı
- Geniş sıcaklık aralığı: -40°C - 60°C (-40°F - 140°F)
- %±25 geniş voltaj aralığı
- IK10 darbeye dayanıklı
- IP67
- 3 Eksenli

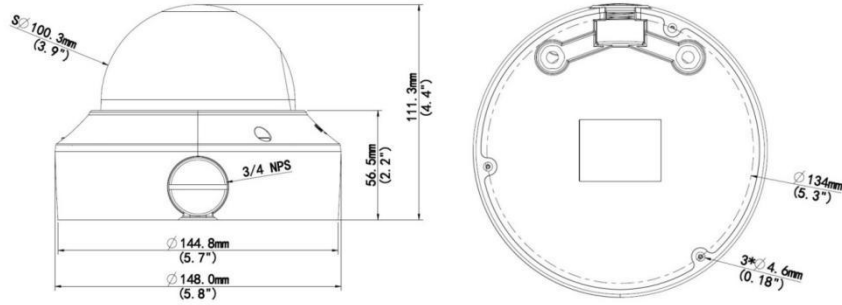
## Teknik Özellikler

| IPC3232ER3-DUVZ-C       |  |              |                |                   |                 |
|-------------------------|--|--------------|----------------|-------------------|-----------------|
| Kamera                  |  |              |                |                   |                 |
| Sensör                  | 1/2,8", ilerlemeli tarama, 2,0 megapiksel, CMOS              |              |                |                   |                 |
| Lens                    | 2,7~13,5 mm, AF otomatik odaklama ve motorlu zoom lensi      |              |                |                   |                 |
| DORI Mesafesi           | Lens   | Algılama (m) | Gözlemlene (m) | Tanım (m)         | Tespit Etme (m) |
|                         | 2,7 mm   | 41,9         | 16,8           | 8,4               | 4,2             |
|                         | 13,5 mm  | 209,5        | 83,8           | 41,9              | 20,9            |
| Görüş Açısı (Y)         | 121,36°~33,5°  |              |                |                   |                 |
| Görüş Açısı (E)         | 60,2°~13,2°  |              |                |                   |                 |
| Ayarlama açısı          | 157,8°~41,2°   |              |                |                   |                 |
| Ayar Aralığı            | ÇEVİRME: 0°~360°   |              | Eğme: 0°~80°   | Döndürme: 0°~360° |                 |
| Obtüratör               | Otomatik/Manuel 1~1/100000 s                                 |              |                |                   |                 |
| Minimum Aydınlatma      | Renk: 0,0005 Lüks (F 1.2, AGC AÇIK)<br>Kızılötesi ile 0 Lüks |              |                |                   |                 |
| Gündüz/Gece             | Otomatik düğmeli kızılötesi kesme filtresi (ICR)             |              |                |                   |                 |
| Dijital gürültü azaltma | 2D/3D DNR  |              |                |                   |                 |
| S/N                     | >52 dB   |              |                |                   |                 |

|                       |  |
|-----------------------|--|
| Kızılötesi Aralığı    | 30 m'ye kadar (98 ft) kızılötesi aralığı   |
| Sis giderme           | Dijital Sis Giderme  |
| WDR                   | 120 dB   |
| <b>Video</b>          |  |
| Video Sıkıştırma      | Ultra 265, H.264, MJPEG  |
| H.264 kodu profili    | Temel Profil, Ana Profil, Yüksek Profil  |
| Kare Hızı             | Ana Akış: 2 MP (1920×1080): Maks. 30 kare/s;<br>Alt Akış: 2 MP (1920×1080): Maks. 30 kare/s;<br>Üçüncü Akış: D1 (720×576): Maks. 30 kare/s                       |
| Yüksek Işık Dengeleme | Destekleniyor  |
| Arka Işık Dengeleme   | Destekleniyor  |
| 9:16 Koridor Modu     | Destekleniyor  |
| Ekran Gösterimi       | 8 Ekran Gösterimine Kadar  |
| Gizlilik Maskesi      | 8 alana kadar  |
| İlgilenilen Bölge     | 8 alana kadar  |
| Hareket Algılama      | 4 alana kadar  |
| <b>Akıllı</b>         |  |
| Davranış Algılama     | Alan ihlali, sınır ihlali, hareket algılama  |
| Alan ihlali           | Ön tanımlı sanal bir bölgeye girme ve dolanma  |
| sınır ihlali          | Ön tanımlı sanal bir çizgiyi geçme   |
| hareket algılama      | Ön tanımlı sanal bölgede hareket etme  |
| Tespit etme           | Yüz algılama, Ses algılama   |
| Akıllı Tanımlama      | Fokus bozukluğu, Sahne değişikliği, Nesne Bırakıldı, Nesne Hareket Ediyor  |
| İstatistiksel Analiz  | İnsan sayma  |
| Genel İşlev           | Filigran, IP Adresi Filtreleme, Kurcalama Alarmı, Alarm girişi, Alarm çıkışı, Erişim Politikası, ARP Koruması, RTSP Kimlik Doğrulama, Kullanıcı Kimlik Doğrulama |
| <b>Ses</b>            |  |
| Ses Sıkıştırma        | G.711  |
| İki yönlü ses         | Destekleniyor  |
| Bastırma              | Destekleniyor  |
| Örnekleme Hızı        | 8 KHZ  |
| <b>Depolama</b>       |  |
| Edge Depolama         | Micro SD, 256 GB'a kadar   |
| Ağa Depolama          | ANR  |
| <b>Ağ</b>             |  |
| Protokoller           | IPv4, IGMP, ICMP, ARP, TCP, UDP, DHCP, PPPoE, RTP, RTSP, RTCP, DNS, DDNS, NTP, FTP, UPnP, HTTP, HTTPS, SMTP, 802.1x, SNMP, QoS                                   |
| Uyumlu Entegrasyon    | ONVIF (Profile S, Profile G), API  |
| <b>Arabirim</b>       |  |
| Ses G/Ç               | Ses kablosu  |
|                       | Giriş: direnç 35 kΩ; genişlik 2 V [p-p]  |
|                       | Çıkış: direnç 600 Ω; genişlik 2 V [p-p]  |
| Alarm G/Ç             | 1/1  |
| Ağ                    | 1 RJ45 10M/100M Base-TX Ethernet   |
| Video Çıkışı          | 1 BNC, direnç 75 Ω; genişlik 1 V [p-p]   |

| Genel             |   |
|-------------------|---|
| Güç               | DC 12 V± %25, PoE (IEEE802.3 af)                        |
|                   | Güç tüketimi: Maks. 8,7 w                               |
| Boyutlar (Φ × Y)  | Φ148 x 111,3 mm (Φ5,8" × 4,4")                          |
| Ağırlık           | 0,92 kg (2,0 lb)  |
| Çalışma Ortamı    | -40°C~+60°C (-40°F~140°F), Nem: %10~%90 RH (yoğuşmasız) |
| Giriş Koruma      | IP67  |
| Darbeye Dayanıklı | IK10  |
| Sıfırlama Düğmesi | Destekleniyor   |

## Boyutlar



### Zhejiang Uniview Technologies Co., Ltd.

Building No.10, Wanlun Science Park, Jiangling Road 88, Binjiang District, Hangzhou, Zhejiang, Çin (310051)

E-posta: [overseasbusiness@uniview.com](mailto:overseasbusiness@uniview.com); [globalsupport@uniview.com](mailto:globalsupport@uniview.com)

<http://www.uniview.com>

©2019 Zhejiang Uniview Technologies Co., Ltd. Tüm hakları saklıdır.

\* Ürün özellikleri ve stok durumu haber verilmeksizin değiştirilebilir.