

# 2MP WDR Süper Starlight (Motorize) VF Eyeball Ağ Kızılötesi Kamera

IPC3632ER3-DUPZ-C



## Ana Özellikler

### Optik

- Süper Yıldız ışığı aydınlatma
- Gündüz/gece işlevselliği
- Yüksek ışık geçirgenliğine sahip optik cam pencere
- Kızılötesi geçirgenliğini artırmak için kızılötesi yansımaya önleyici pencere
- Akıllı kızılötesi, 30 m'ye kadar (98 ft) kızılötesi mesafesi
- 2D/3D DNR (Dijital Gürültü Azaltma)
- Uzaktan zoom için dahili motorlu lens

### Sıkıştırma

- Ultra 265, H.264, MJPEG
- Gömülü akıllı algoritma

- Üçlü akış
- 9:16 koridor modu

## Ağ

- ONVIF Uygunluğu

## Yapı

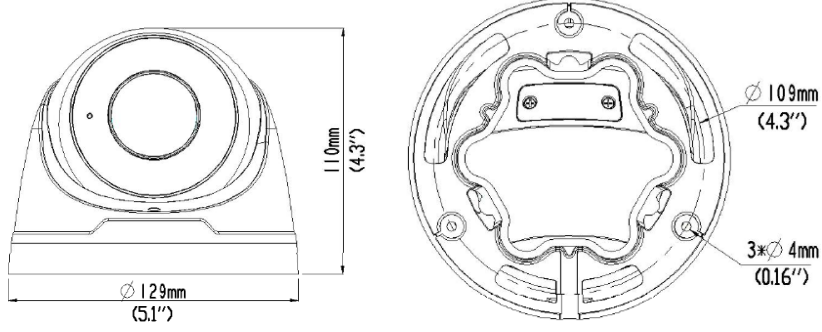
- PoE güç kaynağı desteği
- Geniş sıcaklık aralığı: -40°C - 60°C (-40°F - 140°F)
- %±25 geniş voltaj aralığı
- IP67
- 3 Eksenli

## Teknik Özellikler

IPC3632ER3-DUPZ-C					
Kamera					
Sensör	1/2,8", ilerlemeli tarama, 2,0 megapiksel, CMOS				
Lens	2,7~13,5 mm, AF otomatik odaklama ve motorlu zoom lensi				
DORI Mesafesi	Lens	Algılama (m)	Gözlemlene (m)	Tanıma (m)	Tespit Etme (m)
	2,7 mm	41,9	16,8	8,4	4,2
	13,5 mm	309,5	83,8	41,9	20,9
Görüş Açısı (Y)	121,36°~33,51°				
Görüş Açısı (D)	74,1°~13,2°				
Görüş Açısı (E)	157,8°~41,2°				
Ayarlama açısı	Çevirme: 0°~360°		Eğme: 0°~90°	Döndürme: 0°~360°	
Obtüratör	Otomatik/Manuel, obtüratör süresi: 1~1/100000 s				
Minimum Aydınlatma	Renk: 0,0005 Lüks (F 1.2, AGC AÇIK) Kızılötesi ile 0 Lüks				
Gündüz/Gece	Otomatik düğmeli kızılötesi kesme filtresi (ICR)				
Dijital gürültü azaltma	2D/3D DNR				
S/N	>52 dB				
Kızılötesi Aralığı	30 m'ye kadar (98 ft) kızılötesi aralığı				
Sis giderme	Dijital Sis Giderme				

WDR	120 dB
<b>Video</b>	
Video Sıkıştırma	Ultra 265, H.264, MJPEG
H.264 kodu profili	Temel Profil, Ana Profil, Yüksek Profil
Kare Hızı	Ana Akış: 2 MP (1920×1080): Maks. 30 kare/s; Alt Akış: 2 MP (1920×1080): Maks. 30 kare/s; Üçüncü Akış: D1 (720×576): Maks. 30 kare/s;
9:16 Koridor Biçimi	Destekleniyor
Yüksek Işık Dengeleme	Destekleniyor
Arka Işık Dengeleme	Destekleniyor
Ekran Gösterimi	8 Ekran Gösterimine Kadar
Gizlilik Maskesi	8 alana kadar
İlgilenilen Bölge	8 alana kadar
Hareket Algılama	4 alana kadar
<b>Akıllı</b>	
Davranış Algılama	Alan ihlali, sınır ihlali, hareket algılama
Alan ihlali	Ön tanımlı sanal bir bölgeye girme ve dolanma
sınır ihlali	Ön tanımlı sanal bir çizgiyi geçme
hareket algılama	Ön tanımlı sanal bölgede hareket etme
Tespit etme	Yüz algılama, Ses algılama
Akıllı Tanımlama	Fokus bozukluğu, Sahne değişikliği, Nesne Bırakıldı, Nesne Hareket Ediyor
İstatistiksel Analiz	İnsan sayma
Genel İşlev	Filigran, IP Adresi Filtreleme, Kurcalama Alarmı, Erişim Politikası, ARP Koruması, RTSP Kimlik Doğrulama, Kullanıcı Kimlik Doğrulama
<b>Ses</b>	
Ses Sıkıştırma	G.711
Bastırma	Destekleniyor
Örnekleme Hızı	8KHZ
<b>Depolama</b>	
Edge Depolama	Micro SD, 256 GB'a kadar
Ağa Depolama	ANR
<b>Ağ</b>	
Protokoller	IPv4, IGMP, ICMP, ARP, TCP, UDP, DHCP, PPPoE, RTP, RTSP, RTCP, DNS, DDNS, NTP, FTP, UPnP, HTTP, HTTPS, SMTP, 802.1x, SNMP, QoS
Uyumlu Entegrasyon	ONVIF (Profile S, Profile G, Profile T), API
<b>Arabirim</b>	
Ağ	1 RJ45 10M/100M Base-TX Ethernet
Dahili Mik	Destekleniyor
<b>Genel</b>	
Güç	DC 12V±25%, PoE (IEEE 802.3af) Güç tüketimi: Maks. 8,16 W
Boyutlar (Φ × Y)	Φ129 x 110mm (Ø5.08" x 4.3")
Ağırlık	0.67kg (1.48lb)
Çalışma Ortamı	-40°C ~ 60°C (-40°F ~ 140°F), Nem: ≤95% RH (yoğuşmasız)
Giriş Koruma	IP67

## Boyutlar



### Zhejiang Uniview Technologies Co., Ltd.

South Tower, Building 10, Wanlun Science Park, 88 Jiangling Road, Hangzhou, Çin 310051

E-posta: [overseasbusiness@uniview.com](mailto:overseasbusiness@uniview.com); [globalsupport@uniview.com](mailto:globalsupport@uniview.com)

<http://www.uniview.com>

©2019 Zhejiang Uniview Technologies Co., Ltd. Tüm hakları saklıdır.

\* Ürün özellikleri ve stok durumu haber verilmeksizin değiştirilebilir.