

NVR301-S2 Serisi



Ana Özellikler

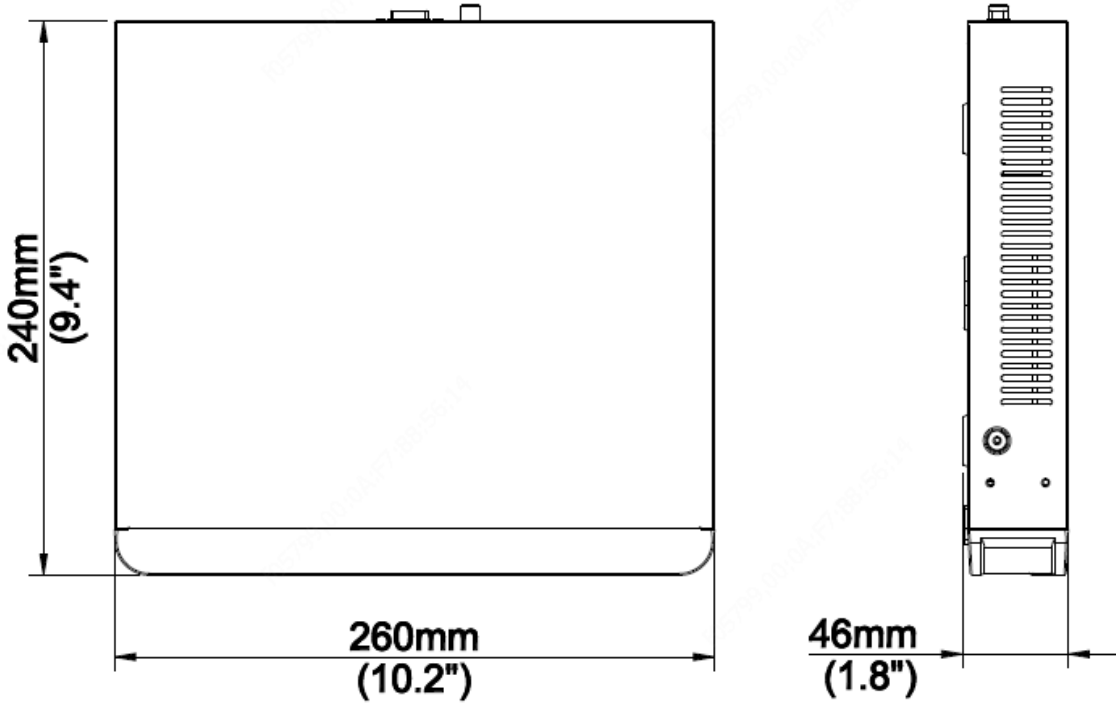
- Ultra 265/H.265/H.264 video formatlarını destekler
- 4/8-kanal girişi
- ONVIF uyumluluğu ile desteklenen üçüncü taraf IP kameralar: Profile S, Profile G, Profile T
- 1-ch HDMI, 1-ch VGA destekler
- Eşzamanlı HDMI ve VGA çıkışı
- 6MP çözünürlüğe kadar kayıt
- 1 SATA HDD (10TB'ye kadar)
- Bulut yükseltme desteği

Özellikler

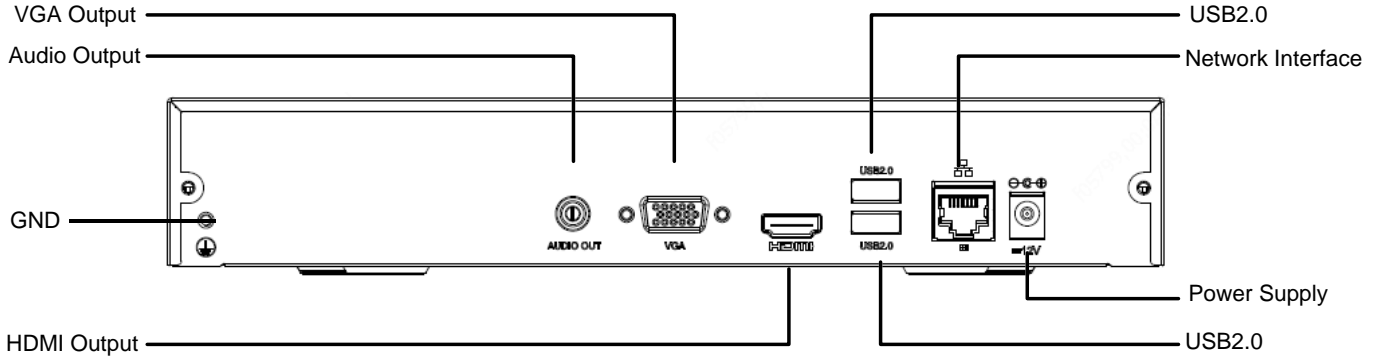
| Model | NVR301-04S2 | NVR301-08S2 |
|-------------------------|---|-------------|
| Video/Ses Girişi | | |
| IP Video Girişi | 4-ch | 8-ch |
| Ağ | | |
| Gelen Bant Genişliği | 40Mbps | 50Mbps |
| Giden Bant Genişliği | 40Mbps | 40Mbps |
| Uzak Kullanıcılar | 128 | |
| Protokoller | P2P, UPnP, NTP, DHCP, PPPoE | |
| Video/Ses Çıkışı | | |
| HDMI/VGA Çıkışı | HDMI: 1920x1080p/60Hz, 1920x1080p/50Hz, 1600x1200/60Hz, 1280x1024/60Hz, 1280x720/60Hz, 1024x768/60Hz VGA: 1920x1080p/60Hz, 1920x1080p/50Hz, 1600x1200/60Hz, 1280x1024/60Hz, 1280x720/60Hz, 1024x768/60Hz | |
| Ses Çıkışı | 1-ch, RCA | |
| Kayıt Çözünürlüğü | 6MP/5MP/4MP/3MP/1080p/960p/720p/D1/2CIF/CIF | |
| Senkron Oynatma | 4-ch | 8-ch |
| Koridor Mod Ekran | 3/4 | 3/4/5/7/9 |
| Kod Çözme | | |

| | |
|-------------------------------------|--|
| Kod Çözme Formatı | Ultra 265/H.265/H.264 |
| Canlı Görüntü/ Oynatma | 6MP/5MP/4MP/3MP/1080p/960p/720p/D1/2CIF/CIF |
| Kabiliyet | 1 x 6MP@20, 1 x 5MP@30, 2 x 4MP@25, 2 x 3MP@30,4 x 1080p@25, 8 x 960p@25,8 x 720p@30 |
| Hard Disk | |
| SATA | 1 SATA arayüz |
| Kapasite | Her bir disk için 10TB 'ye kadar |
| Smart | |
| VCA Tespit | Yüz algılama, İzinsiz giriş algılama, Çapraz çizgi algılama, Ses algılama |
| Harici Arayüz | |
| Network Arayüzü | 1 RJ45 10M/100M kendinden uyarlamalı Ethernet Arayüzü |
| USB Arayüzü | Arka panel: 2 x USB2.0 |
| Desteklenen Standart | IEEE 802.3at, IEEE 802.3af |
| Genel | |
| Güç Kaynağı | 12V DC Güç Tüketimi: ≤9 W (HDD hariç) |
| Çalışma Ortamı | -10°C ~ +55°C (+14°F ~ +131°F), Nem ≤ 90% RH (yoğuşmasız) |
| Boyutlar (En×Derinlik×Yükseklik) | 260mm × 240mm × 46mm (10.2"×9.4"×1.8") |
| Ağırlık (HDD hariç) | 1kg (2.20 lb) |

Boyutlar



Arka Panel



Zhejiang Uniview Technologies Co., Ltd.

Building No.10, Wanlun Science Park, Jiangling Road 88, Binjiang District, Hangzhou, Zhejiang, China

Email: overseasbusiness@uniview.com; globalsupport@uniview.com

<http://www.uniview.com>

©2019 Zhejiang Uniview Technologies Co., Ltd. Tüm hakları saklıdır.

*Ürün özellikleri ve kullanılabilirliği önceden bildirilmeksizin değiştirilebilir.