

Ağ Video Kayıt Cihazı

NVR304-EP-B Serisi



Ana Özellikler

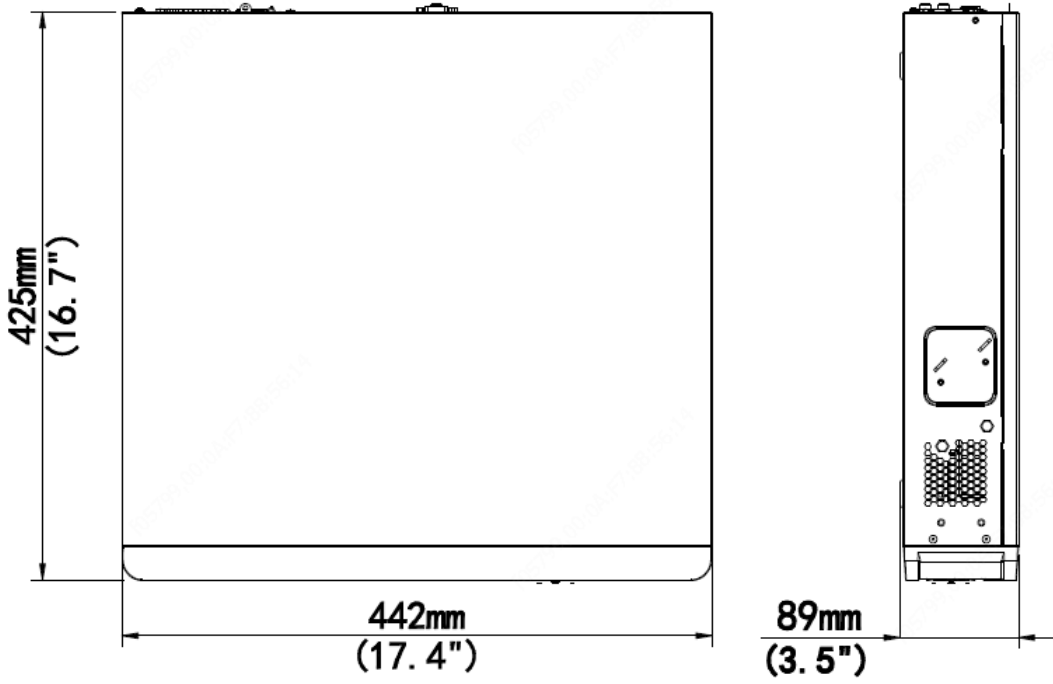
- Ultra 265/H.265/H.264 video formatlarını destekler
- 16/32-kanal girişi
- ONVIF uyumluluğu ile desteklenen üçüncü taraf IP kameralar: Profile S, Profile G, Profile T
- 2-ch HDMI, 1-ch VGA ve HDMI2'yi 4K(3840x2160) çözünürlüğe kadar destekler
- HDMI1 / VGA ve HDMI2'den bağımsız çıkışlar sağlanır
- 12 Megapiksel çözünürlüğe kadar kayıt
- 4 SATA HDD, her bir HDD için 10TB'ye kadar
- Hem web arayüzü hem de GUI için canlı görüntüleme ve oynatma için çeşitli balıkgözü giderme modları
- 12V Güç çıkışı desteği
- 16 adede kadar bağımsız PoE ağ arabirimi ile Tak&Çalıştır
- Ağ bağlantısı kesildiğinde depolama güvenilirliğini artırmak için ANR teknolojisi
- Bulut yükseltme desteği

Özellikler

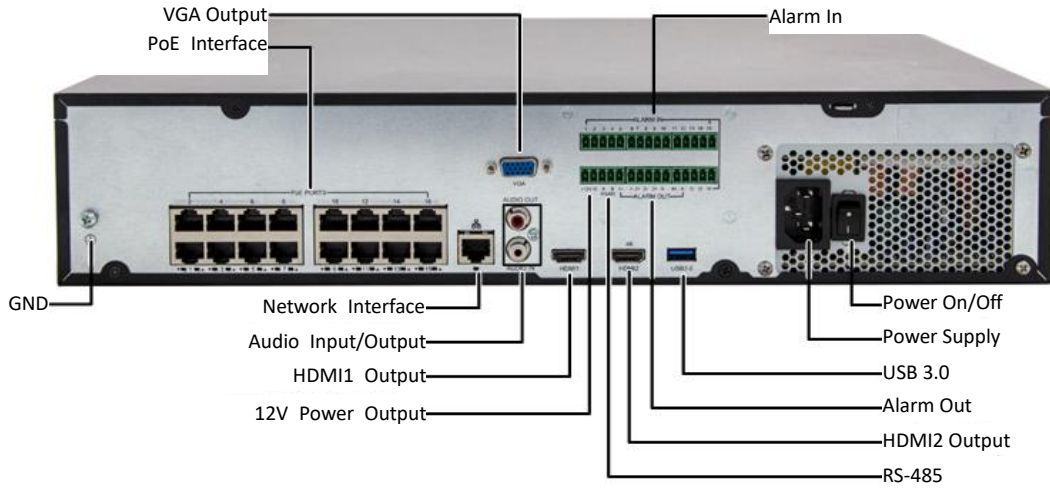
Model	NVR304-16EP-B	NVR304-32EP-B
Video/Ses Girişi		
IP Video Girişi	16-ch	32-ch
İki Yönlü Ses Girişi	1-ch, RCA	
Ağ		
Gelen Bant Genişliği	320Mbps	
Giden Bant Genişliği	320Mbps	
Uzak Kullanıcılar	128	
Protokoller	P2P, UPnP, NTP, DHCP, PPPoE	
Video/Ses Çıkışı		
HDMI/VGA Çıkışı	HDMI1/VGA: 1920x1080p/60Hz, 1920x1080p/50Hz, 1600x1200/60Hz, 1280x1024/60Hz, 1280x720/60Hz, 1024x768/60Hz HDMI2: 4K (3840x2160)/60Hz, 4K (3840x2160)/30Hz, 1920x1080p/60Hz, 1920x1080p/50Hz, 1600x1200/60Hz, 1280x1024/60Hz, 1280x720/60Hz, 1024x768/60Hz	
Kayıt Çözünürlüğü	12MP/8MP/6MP/5MP/4MP/3MP/1080p/960p/720p/D1/2CIF/CIF	
Ses Çıkışı	1-ch, RCA	
Senkron Oynatma	16-ch	
Koridor Mod Ekran	3/4/5/7/9/10/12/16	3/4/5/7/9/10/12/16/32
Kod Çözme		
Kod Çözme Formatı	Ultra 265, H.265, H.264	
Canlı Görüntü/ Oynatma	12MP/8MP/6MP/5MP/4MP/3MP/1080p/960p/720p/D1/2CIF/CIF	
Kabiliyet	3 x 12MP@25, 4 x 4K@30, 8 x 4MP@30, 16 x 1080p@30	3 x 12MP@25, 4 x 4K@30, 8 x 4MP@30, 16 x 1080p@30, 32 x 960p@25
Hard Disk		
SATA	4 SATA arayüzü	
Kapasite	Her bir HDD için 10TB'ye kadar	
Smart		
VCA Tespiti	Yüz algılama, İzinsiz giriş algılama, Çapraz çizgi algılama, Ses algılama, Odak algılama, Sahne değişikliği algılama, Otomatik izleme.	
VCA Arama	Yüz arama, Davranış arama	
İstatistiksel Analiz	Kişi sayma	
Harici Arayüz		
Network Arayüzü	1 RJ45 10M/100M/1000M kendinden uyarlamalı Ethernet Arayüzü	
Seri Arayüz	1 x RS485	
USB Arayüzü	Ön panel: 2 x USB2.0 Arka panel: 1 x USB3.0	
Alarm Giriş	16-ch	
Alarm Çıkış	4-ch	
Güç Çıkışı	12 VDC	
PoE		
Arayüz	16 bağımsız 100Mbps PoE ağ arabirimi	
Max Güç	Tek giriş için Max 30W	

	Toplamda Max 200W (her biri için 12.5W)
Desteklenen Standart	IEEE 802.3at
Genel	
Güç Kaynağı	100~240 VAC Güç Tüketimi: ≤ 20 W (HDD hariç)
Çalışma Ortamı	-10°C~+ 55°C (+14°F~+131°F), Nem≤ 90% RH (yoğuşmasız)
Boyutlar (En×Derinlik×Yükseklik)	442 mm× 425mm×89mm (17.4" × 16.7"×3.5")
Ağırlık (HDD hariç)	≤ 5.24 Kg(11.55lb)

Boyutlar



Arka Panel



Zhejiang Uniview Technologies Co., Ltd.

Building No.10, Wanlun Science Park, Jiangling Road 88, Binjiang District, Hangzhou, Zhejiang, China

Email: overseasbusiness@uniview.com; globalsupport@uniview.com

<http://sgcdn.uniview.com>

©2016-2019 Zhejiang Uniview Technologies Co., Ltd. Tüm hakları saklıdır.

*Ürün özellikleri ve kullanılabilirliği önceden bildirilmeksizin değiştirilebilir.